

【表紙】

【提出書類】 有価証券報告書

【根拠条文】 金融商品取引法第24条第1項

【提出先】 東海財務局長

【提出日】 2023年6月30日

【事業年度】 第50期(自 2022年4月1日 至 2023年3月31日)

【会社名】 ダイコク電機株式会社

【英訳名】 DAIKOKU DENKI CO., LTD.

【代表者の役職氏名】 代表取締役社長 栢 森 雅 勝

【本店の所在の場所】 名古屋市中村区那古野一丁目43番5号

【電話番号】 (052)581-7111(代表)

【事務連絡者氏名】 代表取締役専務 管理統括部 統括部長 大 成 俊 文

【最寄りの連絡場所】 名古屋市中村区那古野一丁目43番5号

【電話番号】 (052)581-7111

【事務連絡者氏名】 代表取締役専務 管理統括部 統括部長 大 成 俊 文

【縦覧に供する場所】 株式会社東京証券取引所  
(東京都中央区日本橋兜町2番1号)  
株式会社名古屋証券取引所  
(名古屋市中区栄三丁目8番20号)

## 第一部 【企業情報】

## 第1 【企業の概況】

## 1 【主要な経営指標等の推移】

## (1) 連結経営指標等

回次	第46期	第47期	第48期	第49期	第50期
決算年月	2019年3月	2020年3月	2021年3月	2022年3月	2023年3月
売上高 (千円)	31,251,634	33,068,083	23,345,081	24,390,050	31,824,323
経常利益 (千円)	1,748,868	1,674,918	986,830	1,367,552	4,260,220
親会社株主に帰属する 当期純利益 (千円)	1,263,319	1,061,273	612,639	1,228,963	2,927,765
包括利益 (千円)	1,237,840	1,099,547	847,319	1,226,470	2,923,605
純資産額 (千円)	29,898,081	30,406,265	30,662,219	31,141,712	33,399,879
総資産額 (千円)	43,729,468	42,702,592	41,084,634	41,489,905	48,298,781
1株当たり純資産額 (円)	2,022.46	2,056.84	2,074.16	2,106.59	2,259.36
1株当たり当期純利益 (円)	85.46	71.79	41.44	83.13	198.05
潜在株式調整後 1株当たり当期純利益 (円)	-	-	-	-	-
自己資本比率 (%)	68.4	71.2	74.6	75.1	69.2
自己資本利益率 (%)	4.3	3.5	2.0	4.0	9.1
株価収益率 (倍)	18.04	17.11	24.78	14.59	16.26
営業活動による キャッシュ・フロー (千円)	1,875,839	5,006,623	3,396,292	3,220,365	2,983,735
投資活動による キャッシュ・フロー (千円)	2,364,710	1,688,149	2,242,657	564,732	1,976,203
財務活動による キャッシュ・フロー (千円)	592,064	591,900	891,663	1,814,052	666,283
現金及び現金同等物 の期末残高 (千円)	12,751,427	15,478,001	15,739,971	16,581,552	16,922,801
従業員数 (名)	634	640	646	625	645

(注) 1 潜在株式調整後1株当たり当期純利益については、潜在株式がないため記載しておりません。

2 「収益認識に関する会計基準」(企業会計基準第29号 2020年3月31日)等を第49期の期首から適用しており、第49期以降に係る主要な経営指標等については、当該会計基準等を適用した後の指標等となっております。

## (2) 提出会社の経営指標等

回次	第46期	第47期	第48期	第49期	第50期
決算年月	2019年3月	2020年3月	2021年3月	2022年3月	2023年3月
売上高 (千円)	29,741,853	31,296,570	21,877,516	23,161,413	30,354,703
経常利益 (千円)	1,627,156	1,462,477	738,601	1,338,560	4,466,695
当期純利益 (千円)	1,121,086	862,855	837,560	1,060,674	3,007,402
資本金 (千円)	674,000	674,000	674,000	674,000	674,000
発行済株式総数 (株)	14,783,900	14,783,900	14,783,900	14,783,900	14,783,900
純資産額 (千円)	29,200,547	29,454,670	29,702,222	30,013,074	32,359,188
総資産額 (千円)	42,582,242	41,505,815	40,029,674	40,220,134	47,319,861
1株当たり純資産額 (円)	1,975.27	1,992.46	2,009.22	2,030.24	2,188.96
1株当たり配当額 (円)	40.00	40.00	40.00	60.00	70.00
(うち1株当たり 中間配当額) (円)	(10.00)	(10.00)	(10.00)	(25.00)	(10.00)
1株当たり当期純利益 (円)	75.84	58.37	56.66	71.75	203.44
潜在株式調整後 1株当たり当期純利益 (円)	-	-	-	-	-
自己資本比率 (%)	68.6	71.0	74.2	74.6	68.4
自己資本利益率 (%)	3.9	2.9	2.8	3.6	9.6
株価収益率 (倍)	20.33	21.04	18.13	16.91	15.83
配当性向 (%)	52.7	68.5	70.6	83.6	34.4
従業員数 (名)	437	439	428	415	402
株主総利回り (%)	89.8	74.3	65.1	79.1	197.0
(比較指標：配当込みTOPIX) (%)	(95.0)	(85.9)	(122.1)	(124.6)	(131.8)
最高株価 (円)	1,976	1,720	1,320	1,344	3,290
最低株価 (円)	1,318	975	838	877	1,129

- (注) 1 潜在株式調整後1株当たり当期純利益については、潜在株式がないため記載しておりません。
- 2 「収益認識に関する会計基準」(企業会計基準第29号 2020年3月31日)等を第49期の期首から適用しており、第49期以降に係る主要な経営指標等については、当該会計基準等を適用した後の指標等となっております。
- 3 最高・最低株価は、2022年4月3日以前は東京証券取引所市場第一部におけるものであり、2022年4月4日以降は東京証券取引所プライム市場におけるものであります。

## 2 【沿革】

1965年9月	大阪市東区(現中央区)にて、栢森新治が電気設備の開発・製造・販売を目的にダイコク産業を創業。
1966年7月	大阪市大淀区(現北区)に事務所を移転し、ダイコク産業株式会社を設立。
1970年6月	名古屋市のパチンコ遊技機メーカーへ電気部品の販売を開始。
1973年3月	名古屋市中村区に名古屋営業所を開設。
1973年7月	ダイコク産業株式会社から営業権の譲渡を受け、名古屋市中村区にダイコク電機株式会社を設立し、主にパチンコ業界向けに電気機械器具の販売開始。
1974年4月	電動式役もの付パチンコ遊技機登場により、制御ユニット製造開始。 ダイコク産業株式会社の債権債務を引き継ぎ、愛知県春日井市にミタカ電機株式会社を設立し、電気機械器具の製造開始。
1974年10月	ホールコンピュータ オミクロンコンピュータ 型発売。
1976年9月	ミタカ電機株式会社を吸収合併。
1979年4月	二重メモリーにより打ち止め処理、打ち込み設定を可能にした、ホールコンピュータ オミクロンLP - 5500発売。
1981年4月	パチンコ遊技機の表示ユニット製造開始。
1981年4月	島別、機種別の割数管理を可能にした、ホールコンピュータ オミクロンLP - 7500発売。フィーバータイプ(現 第1種)のパチンコ遊技機の普及と共に全国に導入進む。
1984年6月	景品管理システム 景品管理POS オミクロンPS - 80発売。
1985年11月	パソコンタイプの管理端末としてホールコンピュータ、POSのデータを複数日分蓄積し分析管理を可能にした、営業管理コンピュータ オミクロンM - 70発売。
1986年12月	その後のパチンコ遊技機管理の主流となる大当り中と通常時のデータを分けて管理するベース管理を可能にした、ホールコンピュータ オミクロンLP - 7500X発売。
1990年4月	会員組織化した全国のパチンコホールの営業情報をデータベース化し、店舗経営を支援するダイコク電機戦略情報システム「DK-SIS」のサービス開始。
1990年5月	呼出ランプ インテリジェントランプIL - 10発売。
1991年10月	各遊技機の大当り回数等のデータを遊技客に公開する、情報公開端末 データロボVR - 10発売。
1993年3月	CR機の確率変動中のデータ管理を可能にした、ホールコンピュータ オミクロンLP - 7500X2発売。
1993年4月	全国共通パチンコ会員カード ロボカード発行開始
1993年8月	玉、メダルの計数機とネットワーク(LAN)を組みセキュリティを強化した景品管理POS オミクロンPS - 300発売。
1993年11月	液晶表示ユニット製造開始。
1995年12月	遊技客が任意のパチンコ台データを専用端末から収集し店外で分析、検討を可能にしたロボカード会員専用携帯端末ボケロボ発売。
1996年6月	「CRモンスターハウス」の液晶表示ユニット、制御ユニットのハード、ソフトを開発し、株式会社竹屋に販売。
1996年9月	パチンコホールの台管理、景品管理、顧客管理の一元管理を可能にしたジェネスコンピュータトライコクス発売。
1999年11月	家庭用ゲームソフト「ネッパチ」発売(景品が当たるネットワーク型パチンコゲーム)。
2000年4月	ダイコク電機株式会社(旧 株式会社東興社)を形式上の存続会社として、500円額面株式を無額面株式に変更するため合併。
2000年5月	加盟パチンコホールからファンの携帯電話向けのメール配信を可能にした、ロボメールサービス開始。
2001年5月	ロボメールのサイトを「パチンコNOWi」と命名し、NTTドコモ公式サイトに掲載。
2001年10月	総合営業管理システムであるホールコンピューティングシステム「C」を発売。
2002年11月	東京証券取引所・名古屋証券取引所市場第二部へ上場。
2004年4月	東京証券取引所・名古屋証券取引所市場第一部へ指定。
2005年3月	「全日本パチンコ・パチスロ情報局(SKY PerfecTV! Ch.754)」の営業を株式会社テレビワールドより譲り受け。
2005年3月	元気株式会社と業務提携並びに資本提携。
2005年10月	携帯電話・PCサイト「パチンコNOW」の名称を「データロボ サイトセブン」に変更。
2005年10月	SKY PerfecTV! Ch.754「全日本パチンコ・パチスロ情報局」の番組名を「パチ・スロ サイトセブンTV」に変更。
2006年2月	元気株式会社(現 連結子会社)を株式取得により子会社化。
2006年3月	D A X E L 株式会社(現 連結子会社)を設立。
2006年10月	SKY PerfecTV! 「パチ・スロ サイトセブンTV」のチャンネル番号を、パチンコ・パチスロファンに親しみのあるCh.777に変更。
2007年10月	パチンコホールの経営支援を推進する新ブランド「MIRAI GATE」をリリース。
2008年10月	高機能呼出ランプ IL-A3 を発売。
2009年4月	「ファンファースト」をコンセプトとして、台毎データ表示機 BiGMO及び台毎情報公開装置プレジャーヴィジョンPV-77を発売。
2010年4月	ホールコンピューティングシステム「C」とパチンコホール向け会員制情報提供サービス「DK-SIS」が融合した店舗マネージメント支援ツール「C -SIS」をリリース。
2011年4月	環境配慮・省エネを特徴とする「ダイコク電機本社ビル」を名古屋市中村区那古野一丁目43番5号に竣工。
2011年5月	本社を「ダイコク電機本社ビル」に移転。
2011年7月	D A X E L 株式会社(現 連結子会社)がパチスロの組合である日本電動式遊技機工業協同組合に加盟。
2012年2月	呼出ランプ ILシリーズをフルモデルチェンジした IL-Xを発売。
2012年4月	「ファン動向」を分析できるCRユニットVEGASIAを発売。
2013年3月	ダイコク産業株式会社(現 連結子会社)を設立。
2013年11月	モニターの大型化とコンテンツの充実によりファンの満足度を高めた情報公開機器BiGMO PREMIUMを発売。
2015年10月	アロフト株式会社(現 連結子会社)を設立。
2016年3月	巨大7セグと大型美麗液晶を搭載し、ファンファーストを具現化した台毎情報公開端末REVOLAを発売。
2019年6月	業界初となるAIホールコンピュータ「X(カイ)」をリリース。
2022年4月	市場再編成に伴い、東京証券取引所プライム市場・名古屋証券取引所プレミアム市場に移行。
2022年12月	株式会社グローバルワイズ(現 連結子会社)を株式取得により子会社化。

### 3 【事業の内容】

当社グループは、当社と子会社5社で構成されており、パチンコホール向けコンピュータシステムの開発・製造・販売及びパチンコ遊技機の一部ユニットの開発・製造・販売、パチスロ遊技機の企画・開発・製造・販売を主な事業として取り組んでおります。

当社グループの事業における位置付け及びセグメントとの関連は、次のとおりであります。

#### 情報システム事業

当部門においては、パチンコホール向けコンピュータシステム、景品顧客管理システム、情報公開システムの開発・製造・販売をしております。

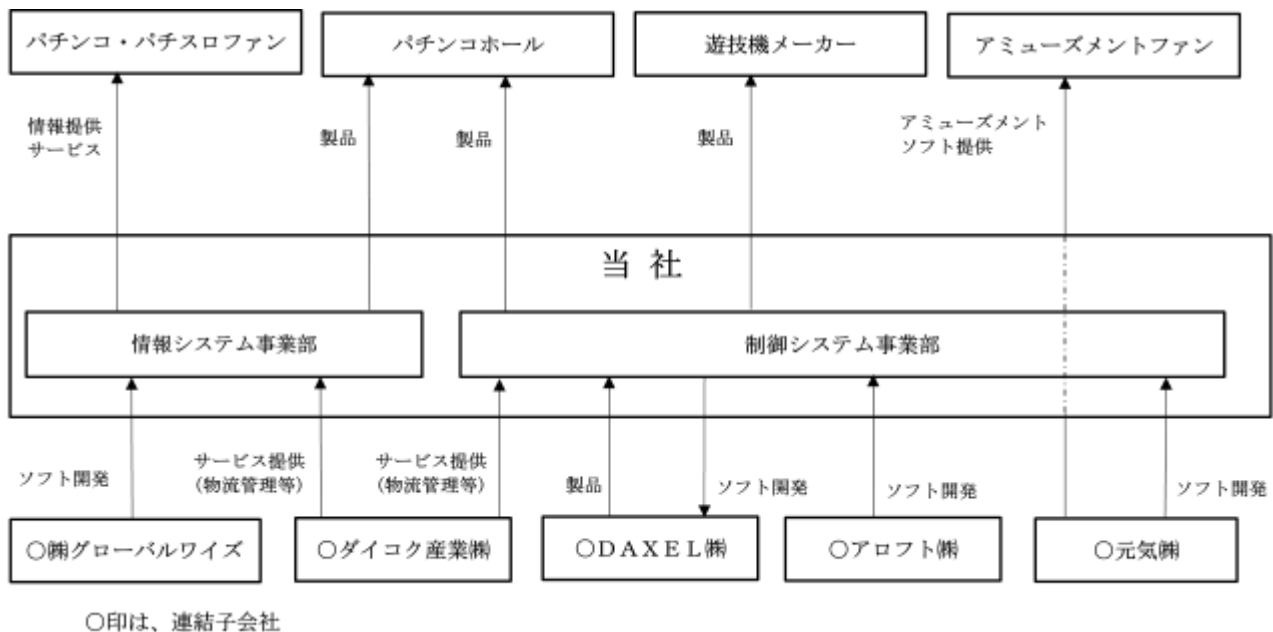
(主な関係会社) 当社、ダイコク産業株式会社及び株式会社グローバルワイズ

#### 制御システム事業

当部門においては、パチンコ遊技機用表示ユニット、制御ユニットの開発・製造・販売、パチスロ遊技機の企画・開発・製造・販売並びに遊技機に使用する部品の販売をしております。

(主な関係会社) 当社、元気株式会社、DAXEL株式会社、ダイコク産業株式会社及びアロフト株式会社

事業の系統図は、次のとおりであります。



#### 4 【関係会社の状況】

名称	住所	資本金 (百万円)	主要な 事業の内容	議決権の 所有割合 (%)	関係内容
(連結子会社)					
元気株式会社 (注) 1	東京都中野区	100	アミューズメントソフト の企画・開発・販売	100.0	当社に開発役務を提供 役員の兼任3名
DAXEL株式会社 (注) 2	愛知県名古屋市	40	パチスロ遊技機の企画・ 開発・製造・販売	100.0	当社からユニット等の販売 同社から遊技機の仕入 役員の兼任3名 資金の貸付
ダイコク産業株式会社	愛知県名古屋市	35	人材派遣、パチンコホー ル支援サービスの提供	100.0	当社に物流管理等の役務提供 役員の兼任2名
アロフト株式会社	東京都千代田区	50	パチンコ遊技機用ソフト の企画・開発	100.0	当社に開発役務を提供 役員の兼任2名
株式会社グローバルワイズ (注) 1、2	愛知県名古屋市	100	クラウドサービス等のシ ステム開発	98.3	当社に開発役務を提供 役員の兼任1名 資金の貸付

(注) 1 特定子会社に該当します。

2 債務超過会社で債務超過の額は、2023年3月末時点でDAXEL株式会社が11,009百万円、株式会社グロー  
バルワイズが576百万円となっております。

#### 5 【従業員の状況】

##### (1) 連結会社の状況

2023年3月31日現在

セグメントの名称	従業員数(名)
情報システム事業	400
制御システム事業	190
全社(共通)	55
合計	645

(注) 1 従業員数は、就業人数であります。

2 全社(共通)として記載されている従業員数は、管理部門に所属しているものであります。

##### (2) 提出会社の状況

2023年3月31日現在

従業員数(名)	平均年齢(歳)	平均勤続年数(年)	平均年間給与(千円)
402	46.3	18.9	7,954

セグメントの名称	従業員数(名)
情報システム事業	330
制御システム事業	18
全社(共通)	54
合計	402

(注) 1 従業員数は、当社から他社への出向者を除き、他社から当社への出向者を含む就業者数であります。

2 平均年齢・平均勤続年数・平均年間給与は社員の平均であり、平均年間給与には賞与及び基準外賃金を含ん  
でおります。

3 全社(共通)として記載されている従業員数は、管理部門に所属しているものであります。

##### (3) 労働組合の状況

労働組合は結成されておりませんが、労使関係は円満に推移しております。

(4) 管理職に占める女性労働者の割合、男性労働者の育児休業取得率及び労働者の男女の賃金の差異  
提出会社

当事業年度					補足説明
管理職に占める 女性労働者の 割合(%) (注1)	男性労働者の 育児休業 取得率(%) (注2)	労働者の男女の賃金差異(注1)			
		全労働者	正規雇用 労働者	パート・ 有期労働者	
0.0	100.0	68.8	73.1	56.8	-

(注) 1 「女性の職業生活における活躍の推進に関する法律」(平成27年法律第64号)の規定に基づき算出したものであります。

2 「育児休業、介護休業等育児又は家族介護を行う労働者の福祉に関する法律」(平成3年法律第76号)の規定に基づき、「育児休業、介護休業等育児又は家族介護を行う労働者の福祉に関する法律施行規則」(平成3年労働省令第25号)第71条の4第1号における育児休業等の取得割合を算出したものであります。

## 第2 【事業の状況】

### 1 【経営方針、経営環境及び対処すべき課題等】

文中の将来に関する事項は、当連結会計年度末現在において当社グループが判断したものであります。

#### (1) 会社の経営の基本方針

当社グループは、創業以来、「パチンコファンが喜ぶこと」を発想の原点としており、アミューズメントの世界において誰もが楽しめる新しいシステムやサービスの開発にチャレンジしてきました。今後も独自の発想と技術力でコンピュータを中心に時代の変化を読みとり、ニーズを先取りする市場創造型の製品を提案し続けることによって、社会へ貢献していくことを基本方針としております。また、ブランド力の向上により、顧客からの支持を強めることが、企業として継続的な業績発展につながるとの考えから、『顧客からの支持は、継続的業績発展につながる』を当社グループの企業品質方針として掲げ、企業活動を行っております。

#### (2) 目標とする経営指標

当社グループは、経営の効率化、高付加価値化を推進することにより収益力を高めることが、企業価値・株主価値を向上させることであると考え、売上高営業利益率を重要な経営指標としております。

#### (3) 中長期的な会社の経営戦略

パチンコ業界を支援する情報システム企業として、業界の新しい成長を生み出す、どこよりも優れた情報インフラを提案していくことが当社グループの使命と考えております。

そして、ファン層の拡大（集客）こそが業界全体の発展につながるとの信念を持ち、パチンコホール、遊技機メーカーとパチンコファンを信頼で結び、三者が共に利益と満足を得るビジネスを構築してまいります。

そのために、全国のパチンコホールに対しては、遊技機の有効活用、パチンコファン集客のためのホールコンピュータをはじめとする情報システム機器の提供やネットワークサービスにより、企業経営・店舗運営を支援する一方、遊技機メーカーに対しては、より魅力のある表示ユニットや制御ユニットを提案し続けてまいります。また、パチンコファンに対しては、スマートフォン及びパソコン向け情報サービスをさらに強化し、より一層有用なホール情報を提供してまいります。

#### (4) 経営環境及び会社の対処すべき課題

パチンコ業界におきましては、遊技人口の減少や長期化する新型コロナウイルス感染症の影響によるパチンコホールの稼働低下により、営業店舗数や遊技機設置台数が減少する厳しい経営環境にあります。しかしながら、動向が注目されていたスマートパチスロの市場導入は昨年11月より順調に始まり、2023年1月～3月までの稼働状況も前年同期比で117.8%と大幅に上昇しました。

このような市場環境のもと、情報システム事業におきましては、パチンコホールの業績がコロナ禍前の水準に回復していただけることを最優先課題と捉え、ファンが安心して遊技していただける環境を整え、パチンコホール経営企業の業績向上を実現する当社ホールコンピュータシステムの普及と少人数ホールスタッフによるフロアオペレーションやパチンコホールへの集客を目的とする市場分析サービスによる経営支援サービスの実現を目指してまいります。

制御システム事業におきましては、開発管理の一層の強化と業務効率の向上による開発コストの低減をはかるとともに、既存のパチンコ遊技機向け事業に加え、事業の主軸を「スマートパチスロ」に移行し、事業領域の拡大を推進してまいります。



事業セグメント毎の優先的に対処すべき課題は以下の通りです。

なお、2023年4月より制御システム事業はアミューズメント事業に名称変更しております。

#### 情報システム事業

スマート遊技機に関連する製品について、遊技機の納品時期、ホール経営企業のニーズなどタイミングを逃さないよう製品の調達に全力を尽くします。

スマート遊技機の新たな遊技性やスペックをファンにより魅力的に伝えるための情報公開表現の強化や、複雑化する遊技性に合わせたデータ管理手法と省人化実現のための支援機能強化に努めます。

商圈分析サービス「Market-SIS」、クラウドチェーン店管理システム「ClarissLink（クラリスリンク）」、AIホールコンピュータ「（カイ）」の普及促進と活用提案の強化を継続し、ホール経営企業の業績向上につながる経営支援サービスの価値向上を目指します。

#### アミューズメント事業（制御システム事業）

遊技機のソフト開発ラインを拡充するとともに、ハード開発、製造体制の構築を行うことにより、スマート遊技機への対応を進めてまいります。

遊技機市場の先を見据えた有力コンテンツ（IP）の獲得を目指し、ソフト開発によって付加価値を高めることで収益性の向上に取り組んでまいります。

グループ会社の役割をより明確にし、企画開発から製造・販売までグループ一体となって業務効率向上に取り組んでまいります。

## 2 【サステナビリティに関する考え方及び取組】

### (1) サステナビリティ全般に関する考え方

当社は、サステナビリティ活動を持続的かつ体系的に推進し、「中期経営計画2022～2024」（2021年11月24日公表）に掲げるESGやSDGsを重視した経営を推進するため、サステナビリティ委員会において「サステナビリティ基本方針」を策定し、「マテリアリティ（重要課題）」を特定しました。

全てのステークホルダーの期待に応えるべく、経営理念である「イノベーションによる新しい価値づくりを通じ、これからも一貫して持続的な成長を果たしてまいります」に基づき、中長期的な企業価値を創出してまいります。

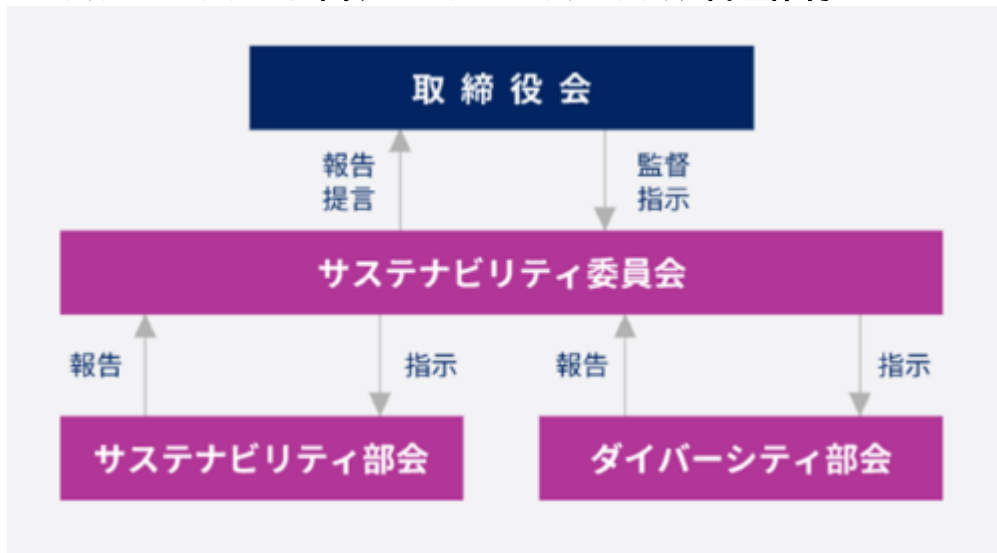
#### <サステナビリティ基本方針>

ダイコク電機グループは、経営理念に基づく事業活動を通じて社会課題を解決しステークホルダーの皆さまとともに、持続可能な社会の実現とグループの成長を目指します。

#### <マテリアリティ（重要課題）>

ESG	マテリアリティ	取り組みテーマ	SDGs
E	<b>地球環境への貢献</b> 事業活動による環境負荷の軽減をはかるとともに、脱炭素社会へ寄与する製品・サービスを提供	温室効果ガス(CO2など)排出量の削減 省エネルギー対策 再生可能エネルギーの活用 廃棄物抑制、リサイクルの推進 グリーン製品・サービスの提供	     
S	<b>人材活躍の推進</b> 社員が個々の能力を最大限に発揮でき、働きがいのある職場環境・組織風土の改革を推進	ダイバーシティ&インクルージョンの推進 人材育成、社員教育の推進 働き方改革の推進	  
	<b>イノベーションによるソリューション提供</b> 新技術へ積極的に取り組み新たな価値を創造し、社会課題を解決する製品・サービスを提供	AI、クラウドを活用した製品・サービスの提供 DX、省力化、省人化につながる製品・サービスの提供 内作化による社内技術の向上 社内におけるDXの推進	
	<b>依存症への対応</b> 社会課題である依存症問題への対応、予防	依存症を予防する製品・サービスの提供 パチンコホールの依存症対応に役立つ製品・サービスの提供	
G	<b>ガバナンスとコンプライアンスの強化</b> 不正を未然に防止する体制・監督機能を強化し、法令遵守や誠実・公平・公正な事業慣行を徹底	実効性の高いコーポレートガバナンス体制の追求 コンプライアンス行動基準の浸透・実践 情報セキュリティの強化	  

## サステナビリティに関するガバナンス・リスク管理体制



### <ガバナンス>

当社は、環境・社会に係るサステナビリティ経営について取締役会傘下のサステナビリティ委員会において基本方針を策定し、マテリアリティを特定しました。サステナビリティ委員会ではリスクと機会の特定や目標設定を協議・審議しております。サステナビリティ委員会で協議・審議した事項は少なくとも年1回以上取締役会へ報告し、取締役会で審議・決議しております。

サステナビリティ委員会の指示のもと、サステナビリティ部会・ダイバーシティ部会では具体的な活動を企画、立案、管理をし、推進しております。

### サステナビリティ委員会

サステナビリティ活動を持続的かつ体系的に推進し、「中期経営計画 2022～2024」（2021年11月24日公表）に掲げるESGやSDGsを重視した経営を推進するため、取締役会の下にサステナビリティ委員会を設置しております。

本委員会は、気候変動を含むサステナビリティ推進活動などに関する協議・審議を行い、取締役会に報告や提言を行います。本委員会は、取締役会長を委員長とし、代表取締役社長、代表取締役専務によって構成されております。

### サステナビリティ部会

当社は、全社的なサステナビリティ活動を推進するため、サステナビリティ委員会の下にサステナビリティ部会を設置しております。本部会は、サステナビリティ推進活動の企画、立案、管理をし、定期的にサステナビリティ委員会への報告を行い、推進しております。

### ダイバーシティ部会

当社は、全社的なダイバーシティ活動を推進するため、サステナビリティ委員会の下にダイバーシティ部会を設置しております。本部会は、ダイバーシティ推進活動の企画、立案、管理をし、定期的にサステナビリティ委員会への報告を行い、推進しております。

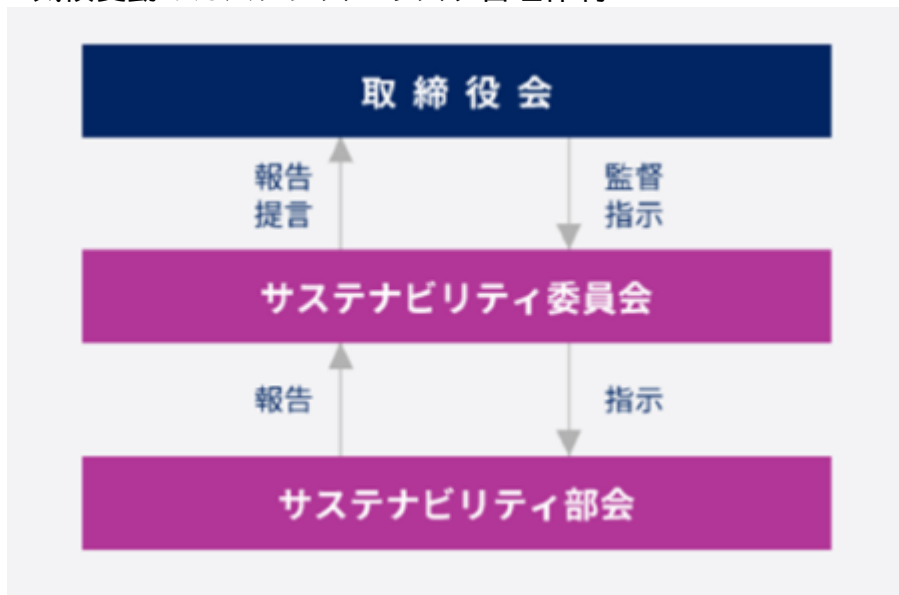
### <リスク管理>

サステナビリティ全般に関するリスクについて、サステナビリティ委員会主導のもと、サステナビリティ部会とダイバーシティ部会が事業を取り巻く様々なリスクに対して適切な管理を行い、リスクの未然防止をはかっております。リスクは、サステナビリティ部会とダイバーシティ部会を中心に、各部門のサステナビリティ全般に関するリスクの洗い出しを行った上で特定、重要度の優先順位付けをし、ルール、基準等の策定とその他リスクの予防、回避のために有効と思われる施策についての検討、実施をしております。リスクを特定後、サステナビリティ部会とダイバーシティ部会からサステナビリティ委員会へ報告を行い、サステナビリティ委員会で影響度合いを評価した上で、取締役会に報告を行います。気候変動などの重要な事項は、取締役会の監督・指示のもと、継続的にモニタリングを行っております。

(2) 気候変動に関する開示

当社は、気候変動課題を重要な経営課題と認識しており、TCFD（気候関連財務情報開示タスクフォース）提言への賛同を表明しております。TCFDの考えに基づき、気候変動課題がどう事業活動に影響を与えるかサステナビリティ委員会とサステナビリティ部会を中心に検証しております。

気候変動のガバナンス・リスク管理体制



<戦略>

気候変動に関連する当社事業へのリスクと機会を分析しております。分析にあたっては下表に記載したシナリオを想定して行っております。

シナリオ分析の対象となる事業は「情報システム事業」と「制御システム事業」の2事業です。「情報システム事業」は当社において主要な事業領域であり、売上に占める割合が大きく、「制御システム事業」は当社子会社で遊技機の製造・販売まで行っており、両事業とも世界的な脱炭素化への動きに対して影響を受けやすいことからシナリオ分析の対象事業として選択しました。

温度シナリオ	参照シナリオ	概要
2 以下 シナリオ	NZE, SDS(IEA) RCP2.6(IPCC)	持続可能な世界に向けて、積極的に気候変動に関わる政策が実施されることを前提としたシナリオ。低炭素社会に移行していくにあたり炭素排出コストや、電力価格の支出が増加することが想定される。
4 シナリオ	STEPS(IEA) RCP8.5(IPCC)	現在公表されている政策のみが達成される気候変動対策が積極的でないことを前提としたシナリオ。移行リスクは限定的と想定される一方で、物量リスクは顕在化し、対応に関わる支出、被害による損害が発生する可能性がある。

リスク・機会一覧表

移行リスク・物理リスクに分けてリスク(支出の増加、収益の減少につながるもの)・機会(支出の減少、収益の増加につながるもの)を評価・分析しております。

移行リスクは低炭素社会に移行していくことにより生じるリスク・機会<sup>2</sup>以下シナリオの影響が大きくあると想定されます。一方、物理リスクは気候変動が今以上に深刻化した際に起きるリスク・機会<sup>4</sup>シナリオの影響が大きくなると想定されます。

リスク項目		事業インパクト				評価	
大分類	小分類	時間軸	指標	考察：リスク	考察：機会	評価： リスク	評価： 機会
移行	炭素価格（炭素税） 排出権取引	中期～長期	支出増	炭素税の導入により、CO2排出量に応じてコストが増加する。 自社の排出枠を超過すると排出権を他者から購入する必要が生じ、また超過分削減のためのコストが発生する。	—	大	—
	再エネ政策 エネルギーコストの変化	中期～長期	支出増	再生可能エネルギーの割合が増加することで、製品開発や事業所への導入による電気コストが増加する。	—	大	—
	省エネ政策	短期～長期	支出増 収益増	既存商品より省電力可能な製品が求められる場合、開発費が増加する。(パチンコホールへのベンチマーク制度)	電気消費量の少ない製品の需要が高まることで従来製品からの入替が進んだ場合、省エネ対応ホールコンピュータと端末の需要が増加する。	中	大
	原材料コストの変化 プラスチック規制	中期～長期	支出増	プラスチック、金属価格が増加した場合、材料コストが増加する。 パチンコおよびパチスロ筐体に使われるプラスチックを代替する必要が生じた場合にコストが増加する。また代替に伴う製品開発費も増加する。	—	中	—
	顧客の評判変化	短期～長期	支出増	環境への取り組みが十分でないと、顧客企業より評判が低下し、製品の売上が減少する。	—	中	—
	投資家の評判変化	短期～長期	資産増 資産減	環境への取り組みが不十分であると判断された場合、株価下落や資金調達コストが増加する。	環境への取り組みを投資家へ示すことにより、株価上昇や資金調達コストの削減や調達資金の増加につながる。	中	大
物理	異常気象の激甚化	短期～長期	支出増	台風や局所的豪雨により洪水による浸水、高潮被害が各拠点で発生する。	—	大	—
	感染症の増加	中期～長期	収益減	感染症の増加に起因する外出控えにより、パチンコホールの客足が減少する。	—	中	—

「時間軸」については短期：2025年時点、中期：2030年時点、長期：2050年時点を想定して検討しております。

「評価」については財務的インパクトの結果を参考にしながら、影響金額が500万円以上の場合は評価「大」、500万円未満または影響金額が不明の場合は評価「中」として評価しております。

4 シナリオにおいては、異常気象の激甚化が予想される世界観において洪水被害や営業停止など物理リスクの影響が大きく、移行リスクの影響は軽微という試算結果となりました。

2 以下シナリオにおいては、物理的リスクの影響があるものの4シナリオと比較すると影響は小さいという試算結果となりました。その他、本シナリオでは移行リスクとしてIEA WE02021による予測パラメータでは炭素税が増加、IEA WE02019による予想パラメータでは再生可能エネルギーの普及により電力価格が上昇するとの予測があり、その影響により支出が増加するものと想定しております。

しかし、両シナリオそれぞれにおける影響額の合計は当社の営業利益に占める割合は5%未満であり、事業活動における影響は軽微であると判断しております。

リスク影響による支出増加を最小化するためにソーラーパネルシステムを導入し炭素税・排出権取引に関わる支出の削減を行うなど、対応を進め今後範囲を拡大していく計画を進めております。

#### <指標と目標>

当社は、2050年のカーボンニュートラル実現に向けての目標を現在策定しております。その過程で以下の取り組みを行っております。

Scope1、Scope2のCO2排出量算出

Scope3のCO2排出量算出に向けての情報収集

春日井事業所にソーラーパネルを設置し、再生可能エネルギー利用によるCO2排出削減量のモニタリング

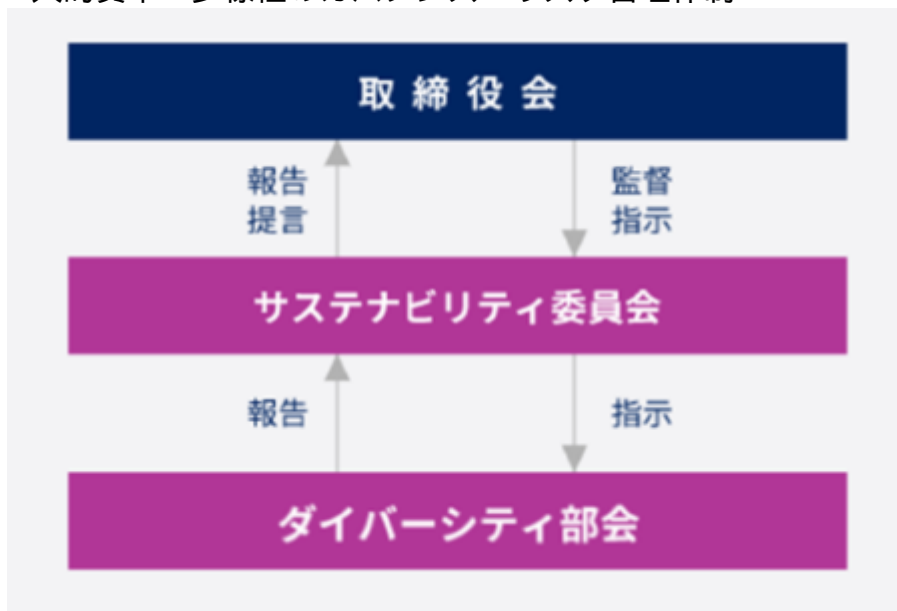
2023年3月期（2022年4月～2023年3月）のScope1・2のCO2排出量は以下になります。

種別	条件	t-CO2
Scope 1	-	385
Scope 2	マーケット基準	1,209
	ロケーション基準	1,315

#### (3) 人的資本・多様性に関する開示

当社は、人的資本・多様性を重要な経営課題と認識しており、サステナビリティ委員会とダイバーシティ部会を中心に様々な取り組みを推進しております。

#### 人的資本・多様性のガバナンス・リスク管理体制



#### <戦略>

「イノベーション」を経営理念に新しい価値を創造し続ける。それを支えているのが人の力だと考えております。個人の能力とそれを活かす組織の力、そのシナジーで新しい価値を生み出し、社会を動かし続けます。そのために、当社は教育研修などに代表される人材育成には支援を惜しむことなく人を育てていく一方で、個人の力が最大限に発揮されるような自由闊達な組織風土づくりにも変わることなく取り組み、社内環境を整備しております。そうした変化を続けることで社会への貢献を果たしながら、持続的な成長を目指します。

<指標と目標>

主な指標（目標及び実績）

	2030年度目標	2022年度実績
人材育成に対する投資額	約24百万円	約16百万円
女性役員比率	30%	16.7%
女性役職者比率	15%	6.9%
育児休業の取得率（女性）	100%	100%
育児休業の取得率（男性）	100%	100%
従業員エンゲージメントスコア	60.0	56.2
障害者雇用率	法定雇用率を超える	2.61%

【女性活躍推進】

従来補助的業務を行う社員として一般職という区分がありましたが、2019年にその区分を廃止しました。女性活躍推進については、ダイバーシティ部会における重要課題と捉え、現状把握・分析を行い、課題別に取り組みテーマを掲げて、各種制度、労働環境、教育・研修の見直しとともに、働き方改革、ワーク・ライフ・バランスの更なる推進を進めています。

このような取り組みの結果、2019年は役職者3名でしたが、2023年4月より女性管理職1名と役職者10名となっており、今後もますます女性役職者が増加するものと考えております。

【働き方改革】

仕事と育児の両立支援については、出産の前後や育児における休暇・休業・職場復帰制度、時短勤務制度などの諸制度を設けるなど、働きやすい職場環境の整備に積極的に取り組んでおります。

これらの取り組みの結果、育児休業の取得率は男女ともに100%です。

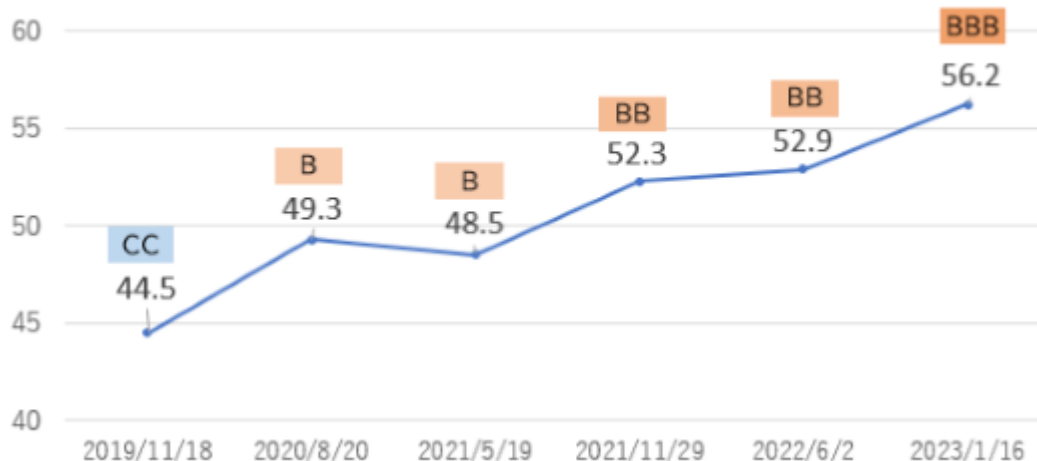
また、次のような認定・認証を取得しています。

- ・2020年12月15日 名古屋市 「名古屋市ワーク・ライフ・バランス推進企業認証」
- ・2021年10月1日 愛知県 「あいち女性輝きカンパニー」に認証
- ・2021年11月17日 総務省 「テレワーク先駆者百選」に認定
- ・2022年3月23日 (株)労務研究所 「ハタラクエール2022 福利厚生推進法人」に認証
- ・2022年12月16日 愛知県 「ファミリー・フレンドリー企業」に認定

【従業員エンゲージメント】

当社は従業員のエンゲージメントが重要な指標と考えており、2019年より定期的に組織診断サーベイを実施しています。サーベイの結果から、課題の分析と施策を掲げ、従業員の満足度やモチベーションを向上するための取り組みを全社で行い、エンゲージメントスコアは、4年間で44.5 56.2まで推移しており、今後も継続的にエンゲージメントスコアを伸ばしていきます。

エンゲージメントスコアの推移



## 【障害者の雇用】

主要な事業所において障害をもつ従業員の雇用を推進し、活躍できる職場を目指しております。  
当社の障害者雇用率は法定雇用率を上回る2.61%です。

### (4) 「当連結会計年度における主な取り組み」

#### E：地球環境への貢献

TCFD（気候関連財務情報開示タスクフォース）提言への賛同を表明し、当社ウェブサイトにてTCFD提言に沿った情報を開示しました。

環境関連の戦略や取り組みなどを評価・認定する国際的な非営利団体CDPから、気候変動対応への取り組みで、マネジメントレベル「B-」に認定されました。

温室効果ガス排出量の削減及び再生可能エネルギーの活用への取り組みとして、当社春日井事業所の屋上にソーラーパネルを設置しました。

#### S：人材活躍の推進

2022年度より執行役員制度を導入し、経営と業務執行の役割を明確化しました。

従業員向けの自己啓発プログラムについて、各個人に求められる期待役割に則した研修を選べるように「個別研修制度」を2022年度より導入し、制度導入後の実施件数は24件です。

また、個人の成長が職場の活性化・会社の成長へつながっていくとの考えから、2020年度より「資格取得制度」として資格取得祝金を設定・支給しております。制度導入後の資格取得件数は84件です。

情報システム事業部においては、中期経営計画に掲げております「新MGサービスの拡充」に向けて、パチンコ業界唯一のプラットフォームを構築するための技術力強化に努めており、AWSクラウドプラクティショナーをはじめとする資格の取得を支援しクラウド人材の育成を進めております。現在のクラウド関連資格取得件数は31件です。

#### S：依存症への対応

依存症を予防する製品・サービスの提供への取り組みとして、ギャンブル依存症チェックゲーム「チェッパチ」をリリースしました。

今後も、持続可能な社会の実現と当社グループの成長に向けて、「マテリアリティ（重要課題）」を中心に推進してまいります。



### 3 【事業等のリスク】

有価証券報告書に記載した事業の状況、経理の状況等に関する事項のうち、経営者が連結会社の財政状態、経営成績及びキャッシュ・フローの状況に重要な影響を与える可能性があると認識している主要なリスクは、以下のとおりであります。

なお、当社はリスク管理の基本方針及び管理体制を「リスク管理規程」で定めており、その基本方針及び管理体制に基づき、「コンプライアンス・リスクマネジメント委員会」や内部統制活動としての「財務報告会」を定期的に開催し、事業を取り巻く様々なリスクに対して適切な管理を行い、リスクの未然防止をはかっております。

文中の将来に関する事項は、当連結会計年度末（2023年3月31日）現在において、当社グループが判断したものであります。

#### (1) 法的規制について

情報システム事業の顧客であるパチンコホールは「風俗営業等の規制及び業務の適正化等に関する法律」（以下、「風営法」という。）に定める基準に従って営業することが義務づけられており、パチンコホールが当社グループの製品を含めて店内の設備投資を行う場合、「風営法」に基づいて、あらかじめ各都道府県公安委員会に届出書を提出して、承認を受けなければなりません。また、パチンコホールの営業上、「風営法」のほか、「各都道府県条例」による規制を受けるとともに、過度な射幸性を抑制する目的等から、パチンコホールの業界団体が自主規制を行うことがあります。このような法的規制や新たな自主規制の実施により、パチンコホールの営業に制限が課せられた場合、パチンコホールの設備投資動向に急激な変化を生じる等、当社グループの業績に影響を及ぼす可能性があります。

当社グループでは、情報収集の徹底と迅速な戦略立案により在庫リスクや販売低迷に対処し、リスク低減に努めてまいります。

#### (2) 遊技機の型式試験について

当社グループ及び当社グループの取引先が製造販売するパチンコ遊技機及びパチスロ遊技機は、「風営法」第20条第5項に基づき、国家公安委員会の指定試験機関の型式試験に合格した機種だけが販売を許可されます。その後、各都道府県公安委員会による検定に適合することが必要となり、適合した機種だけがパチンコホールに導入されます。

型式試験は、各パチンコ遊技機及びパチスロ遊技機メーカーから持ち込まれた遊技機が国家公安委員会の「遊技機の認定及び型式の検定等に関する規則」の規格に適合するかどうかを判断するものです。

パチンコファンのニーズの多様化や電子技術の進歩により遊技機の技術構造は飛躍的に進化しており、それに伴い試験の準備手続きや技術的仕様は複雑化に拍車がかかっています。そのため、型式試験の通過に予想を超える時間を要したり、試験に不適合となったりした場合には、制御システム事業の顧客である遊技機メーカーの販売計画に大きな狂いが生じ、当社グループの業績に影響を及ぼす可能性があります。

当社グループでは、遊技機開発におけるグループ会社の役割を明確にすることで専門性を高め、業務効率追求により設計品質と開発生産性の向上をはかることでリスクの低減に努めております。

#### (3) 製品開発について

コンピュータシステムにおけるソフトウェアについては、プログラムの誤りであるバグを無くすることが重要な経営課題であります。今日のように高度なソフトウェア上でバグを皆無にすることは、一般的には困難と言われております。当社グループにおいても自社開発のプログラムを事前にテスト&デバックをすることで対処しておりますが、特定の入力データや操作、想定していなかった設定の組合せにおいて、顧客であるパチンコホールに製品を納入した後にバグが発見されるケースが過去に発生しております。このようなバグの中でもシステムを止めるような内容や、正確さに欠けるデータの表示等が発見された場合は、当社グループの業績に影響を及ぼす可能性があります。

当社グループの品質管理につきましては、市場クレームはもとより生産工程内不良の解析力を強化し、製造・購買・開発など関連部門と協力の上、再発防止・潜在的不良の予防に取り組んでリスクの低減に努めております。また、社内を導入しております分析装置や外部解析機関の検査手法を取り入れ、ハード面においても常に品質安定を視野に入れた活動を行っております。もしもソフトウェア上のバグが発生した場合には、プログラム上の発生箇所や原因を早急に突き止め、迅速に適切な対処を行うことに努めてまいります。

(4) 需要の大幅な変動について

遊技機の市場動向は、特定の人気機種が大きく販売を伸ばす一方、数千台で終息してしまう機種も増加し、機種ごとの優勝劣敗の傾向が強くなっております。大幅に需要変動する傾向のある遊技機市場環境のなか、当初計画した各メーカーへの納入台数が達成できなくなる、あるいは受注がキャンセルされること等により、当社グループの業績に影響を及ぼす可能性があります。

当社グループでは、遊技機市場動向を把握した中での需要予測や遊技機メーカー販売部門との連携による最新営業情報の収集により、予期せぬコスト負担を最小限に抑えるべく努めております。

(5) 知的財産権の保護について

当社グループは、知的財産権の重要性が高まるなか、特に特許権に関しては最重要の経営資源と位置付け、その創出と保護に努めるとともに、他社の特許権を侵害しない製品づくりに努めております。

しかしながら、当社グループの知的財産権に対する侵害行為は、その全てを把握することは困難であり、当社グループの権利を完全に防護することは不可能です。また昨今、知的財産権はその量、内容共に膨大であり、調査分析を徹底しておりますが、当社グループが他社の特許権を侵害しているとして、何らかの請求を受ける可能性があります。

また、映像や音声の制作において、著作権や楽曲を使用しないオリジナル作品の場合、類似や模倣という観点が明確でないため、細心の注意を払っていても、意図せず著作権や不正競争防止法に抵触しているとして何らかの請求を受ける可能性があります。

さらに、著作権の許諾を受けていても著作者もしくは権利元の意向により影響を受ける可能性があります。

当社グループでは、知的財産権管理の専門部署を設け、知的財産権の確実な取得及び保全に努めております。

(6) 検定型式の均一性に関して

パチンコ遊技機及びパチスロ遊技機は、検定機関の検査に適合後、検定型式と同一の製造均一性を担保するため、その製品に使われている部品の互換が認められておりません。当社が遊技機メーカーに納入するユニット製品に使用している電子部品が生産中止となった場合、もしくは何らかの理由（企業の倒産、災害）により電子部品の供給が受けられなくなった場合は、当社製品の製造及び供給ができず業績に影響を受ける可能性があります。

当社グループでは、部品を選定する際の規定で「継続供給担保」の基準を設け、合格した部品のみ採用する仕組みを構築し、リスクの回避に努めております。

「継続供給担保」の基準は以下の3点であります。

継続供給可能なことの確認

生産中止の際は事前報告履行の担保

パチンコ業界での採用事例の確認

(7) 感染症等の拡大や大規模災害等の異常事態リスク

当社グループは、パチンコホール向けにホールコンピュータをはじめとする情報システム機器の開発・製造・販売と、各種情報サービスの提供を行っております。新型コロナウイルス感染症拡大のようなパンデミックや大規模災害等の異常事態が当社の想定を超える範囲で発生し、パチンコホールの休業が長期化した場合は、当社グループの財政状態や経営成績等に大きな影響を与える可能性があります。

また、休業が長期化した場合にはパチンコファンの減少も想定するリスクと考えられます。

(8) 減損会計適用の影響

当社グループは、事業用の不動産をはじめとする固定資産を所有しております。こうした資産は、時価の下落や収益性の低下により投資額の回収が見込めなくなると減損処理が必要となる場合があり、当社グループの財政状態や経営成績等に影響を及ぼす可能性があります。

#### 4 【経営者による財政状態、経営成績及びキャッシュ・フローの状況の分析】

文中の将来に関する事項は、当連結会計年度の末日現在において当社グループ（当社及び連結子会社）が判断したものであります。

##### (1) 経営成績

当連結会計年度（2022年4月1日～2023年3月31日）におけるわが国経済は、新型コロナウイルスの感染予防対策や、ウィズコロナ下での各種政策の効果により、景気の持ち直しが見られました。しかしながら、国際情勢に起因する資源価格の高騰や供給面での制約による物価上昇など、先行き不透明な状況が続いております。

当社グループが携わるパチンコ業界におきましては、警察庁の集計（2023年4月発表、5月改訂）によると、2022年12月末時点でのパチンコホールの営業店舗数は7,665店（前年比90.6%）、遊技機設置台数はパチンコ機・パチスロ機ともに減少し、356万4,039台（前年比93.4%）となりました。1店舗当たりの設置台数は465.0台と14台増加し、店舗の大型化は続いております。

全遊技機の稼働状況は、2023年1月～3月の期間平均で前年同期比105.9%に達しました。種別稼働状況につきましては、パチンコ機は前年同期比100.6%、パチスロ機は昨年6月よりパチスロ6.5号機、11月よりスマートパチスロの導入が順調に始まり、ファンから高い支持を得た遊技機の登場もあって、前年同期比117.8%と大幅に上昇しました（当社「DK-SIS」データ比較）。

スマート遊技機に対する市場の期待感が高く、2023年3月末時点でスマートパチスロは4機種導入され、パチスロ機全体におけるスマートパチスロの設置割合は8.2%（当社「DK-SIS」データより）と堅調に推移しております。4月からはスマートパチンコの導入も控えており、今後はパチンコ、パチスロ共にスマート遊技機に対応するための設備投資がさらに活発化する見込みです。

このような市場環境のもと、2021年11月24日に発表した中期経営計画の初年度におきましては、将来の市場環境の変化に対応するため、事業領域の再設定を重点施策として、以下の取り組みを行いました。

情報システム事業におきましては、既存サービスのクラウド化の早期実現に向けて、クラウドサービス等のシステム開発を行うグローバルウィズ社を株式取得により子会社化しました。既存製品におきましては、スマート遊技機のデータ管理に最適なAIホールコンピュータ「X（カイ）」へのシステムアップによる入替促進の提案、煩雑な機種入替時の作業が短時間で完了し業務効率化に貢献する「楽らく入替運用オプション」のサービスを開始しました。また、スマート遊技機登場による市場変化への対応に関連したMIRAGATEサービスの提案や、同サービスのさらなる拡大を目指し、クラウドチェーン店舗管理システム「ClarissLink」、周辺エリアの集客状況を提供する商圏分析サービス「Market-SIS」の普及促進活動を行いました。

制御システム事業におきましては、今後のスマートパチスロ事業参入に向けて、当社子会社であるアロフト社がパチスロの開発を行うライリ社と株式譲渡契約を締結し、2023年4月より子会社化しました。また、既存のパチンコ機に加え、パチスロ機の開発体制の強化及び製造環境の再整備に取り組み、パチスロ機1機種の製造を行いました。

サステナビリティへの取り組みにおきましては、昨年12月にTCFD（気候関連財務情報開示タスクフォース）提言への賛同を表明し、当社ウェブサイトにてTCFD提言に沿った情報を開示しました。また、温室効果ガス排出量の削減に向けて、当社春日井事業所の屋上にソーラーパネルを設置し、再生可能エネルギーの導入を進めました。依存症への対応として、ギャンブル依存症チェックゲーム「チェッパチ」をリリースしました。今後も、持続可能な社会の実現と当社グループの成長に向けて、当社が特定した重要課題（マテリアリティ）の解決に取り組んでまいります。

この結果、当連結会計年度の業績は、売上高318億24百万円（前年同期比30.5%増）、営業利益40億19百万円（同237.4%増）、経常利益42億60百万円（同211.5%増）、親会社株主に帰属する当期純利益29億27百万円（同138.2%増）となりました。

セグメント業績は次のとおりであります。

##### 情報システム事業

当連結会計年度におきましては、パチンコホール経営企業の設備投資は、昨年11月からのスマートパチスロ導入、4月からのスマートパチンコ導入による活発な設備投資需要に対し、最大限に応えられるよう準備を進めてまいりました。

このような市場環境のもと、『パチンコホール向け製品等』の売上は、電子部品等の調達難により販売台数を調整せざるを得ない製品はありましたが、AIホールコンピュータ「X(カイ)」へのシステムアップや、スマート遊技機専用ユニットを含む当社カードユニット「VEGASIA」、パチスロ機への需要が高いファン向け情報公開端末「BIGMOPREMIUM」の販売台数が好調に推移した結果、前年同期を大幅に上回りました。『サービス』の売上は、主要なサービスが堅調に推移したほか、「ClarissLink」、「Market-SIS」、スマート遊技機登場による市場変化への対応に関連したMIRAIGATEサービスの加盟店舗数が増加したこともあり、前年同期を上回りました。

この結果、当事業の売上高は262億9百万円（前年同期比40.6%増）、セグメント利益54億90百万円（同152.8%増）となりました。

#### 制御システム事業

当連結会計年度におきましては、前期に実施された新規則機への入替が完了したことによる反動と、スマート遊技機の動向を探る動きが期初より続いたことにより、市場全体における遊技機販売台数は減少しました。しかし、昨年11月にスマートパチスロの導入が順調に始まり、また4月からはスマートパチンコの導入も控えており、今後の市場の活性化が期待されます。このような市場環境のもと、パチンコ機向けの表示ユニット及び制御ユニット販売は前年同期を下回りましたが、部品販売は好調に推移し、前年同期を上回りました。また、取引先遊技機メーカーの民事再生手続きによる債権に対する貸倒損失及び子会社の未回収の債権に対する貸倒引当金を計上しました。

この結果、当事業の売上高は56億39百万円（前年同期比2.1%減）、セグメント利益1億40百万円（同73.8%減）となりました。

（注）セグメント業績の金額には、セグメント間取引が含まれております。

生産、受注及び販売の実績は、次のとおりであります。

#### 生産実績

当連結会計年度の生産実績をセグメントごとに示すと、次のとおりであります。

セグメントの名称	当連結会計年度 (自 2022年4月1日 至 2023年3月31日)	
	金額(千円)	前年同期比(%)
制御システム事業	2,628,118	79.0

(注) 1 金額は製造原価によっております。

2 情報システム事業において、提出会社は製品の製造はOEM先で行っており、当社内で製造作業は行っておりません。また、提出会社の子会社は金額的重要性がないため記載を省略しております。

#### 受注実績

当連結会計年度の受注実績をセグメントごとに示すと、次のとおりであります。

セグメントの名称	当連結会計年度 (自 2022年4月1日 至 2023年3月31日)			
	受注高		受注残高	
	金額(千円)	前年同期比(%)	金額(千円)	前年同期比(%)
制御システム事業	4,942,553	81.2	1,030,942	60.5

(注) 情報システム事業について、提出会社は見込み生産をしており、工事は製品販売に伴う付帯工事のため受注扱いしておりません。また、提出会社の子会社は金額的重要性がないため記載を省略しております。

## 販売実績

当連結会計年度の販売実績をセグメントごとに示すと、次のとおりであります。

セグメントの名称	当連結会計年度 (自 2022年4月1日 至 2023年3月31日)	
	金額(千円)	前年同期比(%)
情報システム事業	26,209,586	140.6
制御システム事業	5,614,737	97.8
合計	31,824,323	130.5

- (注) 1 金額は販売価格によっており、セグメント間の内部振替前の数値によっております。  
2 総販売実績に対する相手先別の販売実績の割合が10%未満のため、主要な販売先については記載を省略しております。

## (2) 財政状態

当連結会計年度末の総資産は、今後利用計画のない遊休資産の減損計上や減価償却費計上などにより固定資産は減少しましたが、業績が好調に推移したことで営業債権が大幅に増加したことなどにより、前連結会計年度末に比べ68億8百万円増加の482億98百万円となりました。

当連結会計年度末の負債は、製品仕入の増加に伴う営業債務が増加しております。また、業績が好調に推移したことによる所得の増加に伴う未払法人税等が増加したことなどにより、前連結会計年度末に比べ45億50百万円増加の148億98百万円となりました。

当連結会計年度末の純資産は、配当の支払などがありましたが、親会社株主に帰属する当期純利益の計上により、前連結会計年度末に比べ22億58百万円増加の333億99百万円となりました。自己資本比率は69.2%（前連結会計年度末比5.9ポイント下落）となりました。

## (3) キャッシュ・フローの状況

当連結会計年度末における現金及び現金同等物（以下、「資金」という。）は、前連結会計年度末に比べ3億41百万円増加の169億22百万円となりました。

当連結会計年度における各キャッシュ・フローの状況は次のとおりであります。

## （営業活動におけるキャッシュ・フロー）

営業活動により得られた資金は、29億83百万円（前年同期は32億20百万円の収入）となりました。その主な要因は、支出として売上債権の増加19億64百万円や、棚卸資産の増加40億94百万円などがありましたが、収入として税金等調整前当期純利益41億37百万円、減価償却費15億89百万円、仕入債務の増加27億59百万円などがあったことによります。

## （投資活動におけるキャッシュ・フロー）

投資活動により使用した資金は、19億76百万円（前年同期は5億64百万円の支出）となりました。その主な要因は、連結範囲の変更を伴う子会社株式の取得による支出や、既存製品に関連したバージョンアップ用ソフトウェアなどの固定資産の取得による支出があったことによります。

## （財務活動におけるキャッシュ・フロー）

財務活動により使用した資金は、6億66百万円（前年同期は18億14百万円の支出）となりました。その主な内訳は、配当金の支払によります。

## (4) 経営者の視点による経営成績等の状況に関する分析・検討内容

経営者の視点による当社グループの経営成績等の状況に関する認識及び分析・検討内容は次のとおりであります。

なお、文中の将来に関する事項は、当連結会計年度末において判断したものであります。

## 財政状態及び経営成績の状況に関する認識及び分析・検討内容

## (a) 財政状態の分析

当連結会計年度末の流動資産につきましては、下期に導入されたスマートパチスロに対応するための設備投資需要が高まったことにより「売掛金」などの営業債権が大幅に増加いたしました。たな卸資産につきましても、翌連結会計年度から導入されるスマートパチスロに対応するための設備投資需要に応えるため「製品」は大幅に増加いたしました。また、保有している無担保普通社債の満期日が1年内になったことにより、固定資産からの振替により「有価証券」が増加いたしました。この結果、流動資産は前連結会計年度末に比べ68億62百万円増加の336億26百万円となりました。

固定資産につきましては、製品用ソフトウェアの取得、グローバルワイズ社の株式取得による子会社化によるのれんの計上を行いました。また、保有している無担保普通社債の満期日が1年内になったことにより、流動資産への振替により「投資有価証券」が減少いたしました。これらにより、固定資産は前連結会計年度末に比べ53百万円減少の146億72百万円となりました。

これらの結果により、当連結会計年度末における資産合計は、前連結会計年度末に比べ68億8百万円増加の482億98百万円となりました。

流動負債につきましては、前述したとおりスマート遊技機導入による設備投資需要に応えたことにより、仕入債務が大幅に増加いたしました。また、業績が好調に推移したことによる所得の増加に伴う「未払法人税等」が増加したことなどにより、前連結会計年度末に比べ45億46百万円増加の139億66百万円となりました。

固定負債につきましては、前連結会計年度末に比べ4百万円増加の9億32百万円となりました。

これらの結果、当連結会計年度末における負債合計は、前連結会計年度末に比べ45億50百万円増加の148億98百万円となりました。

純資産につきましては、配当金の支払いがありました。親会社株主に帰属する当期純利益の計上により、前連結会計年度末に比べ22億58百万円増加の333億99百万円となりました。以上により自己資本比率は69.2%（前連結会計年度末比5.9ポイント低下）となりました。

## (b) 当連結会計年度の経営成績等の状況に関する認識及び分析・検討内容

パチンコホール経営企業におきましては、パチンコホール営業店舗数が年々減少する厳しい市場環境にあります。動向が注目されていたスマートパチスロの市場導入は順調に始まり、大手企業を中心に、スマート遊技機用カードユニットや関連設備の需要は旺盛となりました。

このような市場環境のもと、中期経営計画の初年度におきましては、将来の市場環境の変化に対応するため、事業領域の再設定を重点施策として、事業部毎に以下の取り組みを行いました。

## (1) 情報システム事業

既存サービスのクラウド化の早期実現に向けて、クラウドサービス等のシステム開発を行うグローバルワイズ社を株式取得により子会社化しました。

## (2) 制御システム事業

今後のスマートパチスロ事業参入に向けて、当社子会社であるアロフト社がパチスロの開発を行うライリィ社と株式譲渡契約を締結し、2023年4月より子会社化しました。

サステナビリティへの取り組みにおきましては、2022年12月にTCFD提言への賛同を表明し、当社ウェブサイトにてTCFD提言に沿った情報を開示しました。また、温室効果ガス排出量の削減に向けて、当社春日井事業所の屋上にソーラーパネルを設置し、再生可能エネルギーの導入を進めました。依存症への対応として、ギャンブル依存症チェックゲーム「チェッパチ」をリリースしました。

当社グループが携わるパチンコ業界は、業界固有の法規制等が業績動向や経営戦略に影響を及ぼす可能性があります。2018年2月1日に施行された新規則により、2022年1月末に旧規則機の撤去は完了し、パチンコ・パチスロ機は共に新規機に置き換わりました。動向が注目されていたスマート遊技機ですが、「スマートパチスロ」は2022年11月、「スマートパチンコ」は2023年4月より市場導入が始まりました。今後、スマート遊技機に対応するための設備需要は活発化する見込みです。現時点では需要に比べ、電子部品等の調達難による製品供給不足は継続していますが、調達改善の兆しもあり、スマート遊技機の普及とともに設備市場は堅調に推移することが見込まれます。

## (売上高)

当連結会計年度における売上高は、前連結会計年度に比べ、74億34百万円増加の318億24百万円（前年同期比30.5%増）となりました。

情報システム事業におきましては『パチンコホール向け製品等』の売上は、電子部品等の調達難により販売台数を調整せざるを得ない製品はありましたが、AIホールコンピュータ「X（カイ）」システムアップ件数や、スマート遊技機専用ユニットを含む当社カードユニット「VEGASIA」、パチスロ機への需要が高いファン向け情報公開端末「BIGMO PREMIUM」の販売台数が好調に推移した結果、前年同期を大幅に上回りました。『サービス』の売上は、主要なサービスが堅調に推移したほか、クラウドチェーン店管理システム「Clarislink」、周辺エリアの集客状況を提供する商圈分析サービス「Market-SIS」、スマート遊技機登場による市場変化へ対応するため、MIRAI GATE サービス加盟店舗数が増加したこともあり、前年同期を上回りました。

制御システム事業におきましては、前連結会計年度に実施された新規則機への入替が完了したことによる反動と、スマート遊技機の動向を探る動きが期初より続いたことにより、市場全体における遊技機販売台数は減少しました。しかし、昨年11月よりスマートパチスロの導入が順調に始まり、今年4月からはスマートパチンコの導入も始まったことで、今後の市場の活性化が期待されております。このような市場環境のもと、パチンコ機向けの表示ユニット及び制御ユニット販売は前年同期を下回りましたが、部品販売は好調に推移し、前年同期を上回りました。また、取引先遊技機メーカーの民事再生手続きによる債権に対する貸倒損失及び子会社の未回収債権に対する貸倒引当金を計上しました。

#### （営業利益）

売上総利益は、売上高の増加により前連結会計年度に比べ43億64百万円増加の145億7百万円（前年同期比43.0%増）となりました。

販売費及び一般管理費では、取引先遊技機メーカーの民事再生手続きによる債権に対する貸倒損失及び子会社の未回収債権に対する貸倒引当金を計上したことや、販売促進費及び業務委託費の増加により、前連結会計年度に比べ15億35百万円増加の104億87百万円（同17.2%増）となりました。

以上の結果、当連結会計年度の営業利益は前連結会計年度に比べ28億28百万円増加し、40億19百万円（同237.4%増）となりました。

#### （親会社株主に帰属する当期純利益）

営業外収益は、受取利息の減少はありましたが、雇用調整助成金が63百万円増加したことにより、前連結会計年度に比べ65百万円増加の3億円（前年同期比27.6%増）となりました。この結果、当連結会計年度の経常利益は前連結会計年度に比べ28億92百万円増加し、42億60百万円（前年同期比211.5%増）となりました。

当連結会計年度の親会社株主に帰属する当期純利益は、前連結会計年度に比べ16億98百万円増加し、29億27百万円（同138.2%増）となりました。

## (情報システム事業)

当事業におきましては、新店や大規模改装工事が減少する厳しい状況が続くなか、『サービス』売上につきましては、前連結会計年度に比べ76百万円増加の64億74百万円（前年同期比1.2%増）となりました。「サービス」の中でも、パチンコホールの運営支援や分析支援により経営のサポートを行う「MIRAI GATEサービス」は継続的に収益が得られるストック型収益モデルであり、商圈分析サービス「Market-SIS」やクラウドチェーン店管理システム「ClarissLink（クラリスリンク）」等のサービスを次々に市場投入し、成長させ続けることが重要と認識しております。AIホールコンピュータ「X（カイ）」の普及促進と活用提案の強化を継続し、パチンコホール経営企業の業績向上につながる経営支援サービスの価値向上を目指してまいります。

## (制御システム事業)

当事業におきましては、1機種当たりの販売台数減少など事業環境の厳しさが増すなか、開発管理の一層の強化と業務効率向上によるコスト低減をはかるとともに、事業部の主軸を「パチンコ機」から「スマートパチスロ」に移行し、事業領域の拡大を推進してまいります。パチンコ機向け事業におきましては、企遊技機メーカーのニーズにこたえた有力コンテンツ（IP）の提供を行うことで、ハード・ソフト案件の獲得につなげてまいります。

## (c) 経営成績に重要な影響を与える要因について

[第2 事業の状況 3 事業等のリスク]に記載されておりますように、「風俗営業等の規制及び業務の適正化等に関する法律」や一般財団法人保安通信協会による遊技機の型式試験の改正や許認可方針の変更等が行われた場合に、当社グループの経営成績に重要な影響を及ぼす可能性があります。

## (d) 経営戦略の現状と見通し

パチンコ業界を支援する情報システム企業として、どこよりも優れた情報インフラを提供していくことが当社の使命と考え、全国のパチンコホールに対しては、「DK-SIS」による遊技機の有効活用や、煩雑な機種入替時の作業が短時間で完了し業務効率化に貢献する「楽しく入替運用オプション」の提案、周辺エリアの集客状況を提供する商圈分析サービス「Market-SIS」の普及など、MIRAI GATEサービスの拡充を推進し、堅調に推移しております。

遊技機メーカーに対しては、市場環境の変化に対応した迅速な戦略の立案により、魅力のあるユニット及び遊技機の新たな企画提案に取り組み、徐々に実績を上げております。

また、ファンに対しては、スマートフォン向けのパチンコ情報アプリ「パチロボ」で大当たり回数、各ランキング、動画、収支帳をはじめ、自分が打った台のその後がわかる便利な機能等を提供しており、今後もファンが楽しめる機能強化に取り組んでまいります。

## (e) 経営方針・経営戦略、経営上の目標の達成状況を判断するための客観的な指標等

当社グループは、独自の発想と技術力で市場創造型の製品を提案し、経営の効率化と高付加価値化を推し進め、収益力を高めることが、競争力を維持強化し、企業価値の増大に繋がるものと考え、「売上高営業利益率」を重要な経営指標としております。当連結会計年度の「売上高営業利益率」は、前連結会計年度に比べ7.7ポイント増加の12.6%となりました。

キャッシュ・フローの状況の分析・検討内容並びに資本の財源及び資金の流動性に係る情報

## (a) キャッシュ・フローの状況の分析

当連結会計年度における現金及び現金同等物（以下「資金」という。）は、3億41百万円増加の169億22百万円となりました。各キャッシュ・フローの状況は次のとおりであります。

営業活動により得られた資金は29億83百万円となり、前連結会計年度と比べ2億36百万円の減少となりました。主な要因は棚卸資産の増減であります。翌連結会計年度のスマートパチンコ導入による設備投資需要に応えるため製品在庫が増加したことなどにより、38億65百万円減少いたしました。売上債権の増減におきましては、当連結会計年度は下期において好調であったことにより、受取手形及び電子記録債権が増加したことなどにより、10億86百万円減少いたしました。仕入債務の増減におきましては、スマートパチンコ対応製品の在庫確保を先行して行ったことから残高が前連結会計年度よりも増加したことにより、18億22百万円増加いたしました。



投資活動により使用した資金は19億76百万円となり、前連結会計年度に比べ14億11百万円増加いたしました。主な要因は、グローバルワイズ社の株式取得によるものです。また、投資有価証券が前連結会計年度に償還されたことも要因の一つとなっております。

財務活動により使用した資金は6億66百万円となり、前連結会計年度に比べ11億47百万円減少いたしました。主な要因は、短期借入金10億円を前連結会計年度に返済したことによるものです。また、一株当たりの配当金が前連結会計年度に比べ10円減少したことも要因の一つとなっております。

(b) 財政政策

当社グループは運転資金及び設備資金において、営業収益による内部資金及び金融機関からの調達を基本方針としております。子会社の資金需要は当社において調達をいたします。当社は、取引先金融機関と当座借越の枠を設けていただいております。使用用途及び金利情勢等を鑑みて短期借入金及び長期借入金を決定いたします。

中期的な方向性としましては、当社グループは営業活動による収益力の向上により営業キャッシュ・フローを増加させ、健全な財政状態を維持した上で、適宜適切な設備投資を既存事業及び新規事業に積極的に投下することにより、事業の持続的成長に繋がると考えております。

重要な会計上の見積り及び当該見積りに用いた仮定

当社グループの連結財務諸表は、わが国において一般に公正妥当と認められている会計基準に基づき作成されております。

当社グループが連結財務諸表の作成にあたって用いた会計上の見積り及び当該見積りに用いた仮定のうち、重要なものについては、「第5 経理の状況 1 連結財務諸表等 (1) 連結財務諸表 注記事項 (重要な会計上の見積り)」に記載しております。

5 【経営上の重要な契約等】

オムロンアミューズメント株式会社OAM特約店基本契約

契約会社	相手方の名称	契約内容	契約期間
ダイコク電機株式会社 (当 社)	オムロンアミューズメント株式会社	パチンコ遊技機の構成部品(ソレノイド、センサ等)に関する販売特約店契約	2006年4月1日から 2024年3月31日まで (期間満了の1カ月前までに両社いずれからも何等の申し入れもない場合は、さらに1年間自動的に延長されるものとし、以後も同様となっております。)

(注) 提出日現在において契約期間を延長しております。

## 6 【研究開発活動】

### (1) 研究開発体制と開発内容

開発スタッフ209名により「情報システム事業」及び「制御システム事業」各々の研究開発を行っております。当連結会計年度における研究開発費の総額は659百万円であり、セグメントの研究開発活動及び研究開発費の金額は次のとおりとなっております。

#### (情報システム事業)

当連結会計年度における情報システム事業の研究開発活動の実績は以下のとおりであり、開発スタッフ55名、研究開発費は561百万円であります。

##### ホールコンピューティングシステムの主な開発活動

- ・スマートパチンコ、スマートパチスロに対応したデータ管理機能を実現しました。
- ・「変更承認申請書」を取り込むことで、煩雑な機種入替業務を短時間で完了させる「楽しく入替運用オプション」において、数多くの企業様との自動連係を実現しました。
- ・全国から収集した「客入数データ」をパチンコホール向けに公開する商圈分析サービス「Market - SIS」において、パチンコホール向け会員制情報サービス「DK - SIS」とのデータ連携を強化しました。
- ・チェーン店のホールデータの閲覧・分析を可能とするクラウドサービス「Clarisl Link」において、各チェーン店の遊技機構成の健全性（PPMシェア）を一望できる機能を実現しました。

##### 情報公開製品の主な開発活動

- ・スマートパチンコの「Cタイム」に対応したデータ表示機能を拡充しました。

##### プライベートシステムの主な開発活動

- ・スマートパチンコ、スマートパチスロの両方に対応した40mm共通台間ユニットを開発しました。

#### (制御システム事業)

当連結会計年度における制御システム事業の研究開発活動の実績は以下のとおりであり、開発スタッフ154名、研究開発費は98百万円であります。

- ・今後の遊技機市場を見据え、スマート遊技機をターゲットとした新しいゲーム性の考案に取り組みました。
- ・ソフト開発における効率化ツールのバージョンアップを行い、品質の向上と開発期間の短縮に努めました。
- ・新規ハードに対応したベースプログラムの開発を行い、ソフト開発の受託範囲拡大に取り組みました。
- ・遊技機の魅力を高める有力コンテンツの調査・発掘を行うとともに、コンテンツの特長を活かした企画考案に取り組みました。
- ・パチスロ遊技機の企画開発において、グループ会社と連携した内製化体制の構築を推進しました。
- ・アミューズメントコンテンツでは、スマートフォン向け自社ライブラリの開発中複数案件向け個別機能の保守対応と開発のコストと時間の削減の実現のためゲームエンジンの研究を行いました。

(2) 知的財産権に関する活動

年々、知的財産権の重要性が高まる中、当社は特に特許権に関しては最重要の経営資源と位置付け、企業利益に貢献する活動を行っております。

その基本方針としましては以下のとおりであります。

散発的な出願ではなく、戦略的系統的な出願をする。

特許報奨制度のインセンティブ付与により出願の質を高める。

社内への知的財産権に関する危機管理の浸透をはかる。

適切な特許権行使をする。

### 第3 【設備の状況】

#### 1 【設備投資等の概要】

当社グループが2023年3月期に実施した設備投資の総額は1,255百万円となりました。

その主なものとしまして、情報システム事業におきましては、製品用ソフトウェアの更新及び製品生産用設備等を取りました。この結果、情報システム事業における設備投資額は1,168百万円となりました。

制御システム事業におきましては、開発管理用のソフトウェアを取りました。この結果、制御システム事業における設備投資額は40百万円となりました。

その他としまして、事務所設備の更新及び社内ネットワーク設備の更新等に46百万円の設備投資を行いました。

なお、有形固定資産の他、無形固定資産への投資を含めて記載しております。

#### 2 【主要な設備の状況】

##### (1) 提出会社

2023年3月31日現在

事業所名 (所在地)	セグメントの名称	設備の内容	帳簿価額(千円)					従業員数 (名)
			建物及び 構築物	機械装置及び 運搬具	土地 (面積㎡)	その他	合計	
本社 (名古屋市中村区)	全社 情報システム事業 制御システム事業	全社総括業務・ 製品の販売及び 開発用施設	990,319	1,875	3,086,585 ( 2,529.24)	531,149	4,609,930	124
坂下事業所 (愛知県春日井市)	全社 情報システム事業	全社総括業務・ 製品の販売及び メンテナンス用 施設	1,086,022	1,710	309,392 ( 5,454.21)	1,943,853	3,340,978	100
春日井事業所 (愛知県春日井市)	情報システム事業 制御システム事業	購買及び製品の メンテナンス用 施設	820,279	39,017	711,471 ( 16,905.97)	251,151	1,821,919	36
外神田OSオフィス (東京都千代田区)	情報システム事業	コンテンツ管理 用施設	9,002	-	( - )	73,223	82,225	12
東日本支店 (東京都台東区)	情報システム事業	製品の販売用 施設	49,470	-	( - )	5,646	55,117	38
西日本支店 (大阪市淀川区)	情報システム事業	製品の販売用 施設	57,135	-	( - )	2,135	59,271	21
九州支店 (福岡市博多区)	情報システム事業	製品の販売用 施設	797	-	( - )	752	1,549	15
札幌営業所他 14営業所等	情報システム事業 制御システム事業	製品の販売及び 開発用施設	17,933	-	( - )	5,584	23,517	56
保養厚生施設他 (長野県木曾郡 木曾町他)	全社	研修及び保養 施設等	143,853	0	13,723 ( 4,528.02) [ 4,283.00]	0	157,577	-
投資不動産等 (東京都渋谷区他)	全社	賃貸共同住宅	356,249	-	492,987 ( 1,589.17)	15,841	865,079	-
その他	全社	駐車場設備他	10,549	0	40,944 ( 1,294.81)	0	51,494	399

(注) 1 帳簿価額のうち「その他」は工具、器具及び備品、建設仮勘定及びソフトウェアの合計額であります。

2 土地面積の [ ] 内は、賃借中のもので内数で表示しております。

3 不動産の一部を賃借しており、当連結会計年度の賃借料は418,146千円であります。

4 リース契約による主な賃借設備は以下のとおりであります。

事業所名	セグメントの名称	設備の内容	リース期間	年間リース料 (千円)	リース契約残高 (千円)
本社他	全社	営業車両他	1～5年	89,276	78,933

## (2) 子会社

2023年3月31日現在

会社名 事業所名 (所在地)	セグメントの名称	設備の内容	帳簿価額(千円)					従業員数 (名)
			建物及び 構築物	機械装置及び 運搬具	土地 (面積㎡)	その他	合計	
元気株式会社 (東京都中野区)	制御システム事業	製品の企画・開発 用施設 アミューズメント 関連ソフトの企画 開発用設備等	12,743	-	( - )	14,035	26,779	129
DAXEL株式会社 (名古屋市中村区)	制御システム事業	製品の製造用設備	-	-	( - )	-	-	6
ダイコク産業株式会社 (名古屋市中村区)	情報システム事業 制御システム事業	労働者派遣事業他	1,649	-	( - )	125	1,775	23
アロフト株式会社 (東京都千代田区)	制御システム事業	ソフトウェア開発	247	-	( - )	9,671	9,918	35
株式会社グローバルワイズ (名古屋市中村区)	情報システム事業	ソフトウェア開発	5,974	671	( - )	33,979	40,625	50

(注) 1 帳簿価額のうち「その他」は工具、器具及び備品、建設仮勘定及びソフトウェアの合計額であります。

2 不動産の一部を賃借しており、当連結会計年度の賃借料は147,775千円であります。

## 3 【設備の新設、除却等の計画】

## (1) 重要な設備の新設等

当連結会計年度末現在における重要な設備の新設、改修の計画はありません。

## (2) 重要な設備の除却等

経常的な設備の更新のための除却等を除き、重要な設備の除却等の計画はありません。

## 第4 【提出会社の状況】

### 1 【株式等の状況】

#### (1) 【株式の総数等】

##### 【株式の総数】

種類	発行可能株式総数(株)
普通株式	66,747,000
計	66,747,000

##### 【発行済株式】

種類	事業年度末現在 発行数(株) (2023年3月31日)	提出日現在 発行数(株) (2023年6月30日)	上場金融商品取引所名 又は登録認可金融商品 取引業協会名	内容
普通株式	14,783,900	14,783,900	東京証券取引所 プライム市場 名古屋証券取引所 プレミアム市場	単元株式数は 100株であります。
計	14,783,900	14,783,900	-	-

#### (2) 【新株予約権等の状況】

##### 【ストックオプション制度の内容】

該当事項はありません。

##### 【ライツプランの内容】

該当事項はありません。

##### 【その他の新株予約権等の状況】

該当事項はありません。

#### (3) 【行使価額修正条項付新株予約権付社債券等の行使状況等】

該当事項はありません。

#### (4) 【発行済株式総数、資本金等の推移】

年月日	発行済株式 総数増減数 (株)	発行済株式 総数残高 (株)	資本金増減額 (千円)	資本金残高 (千円)	資本準備金 増減額 (千円)	資本準備金 残高 (千円)
2002年11月6日 (注)	2,000,000	14,783,900	554,000	674,000	666,000	680,008

(注) 有償一般募集(ブックビルディング方式)

発行価格	650円
引受価額	610円
発行価額	553円
資本組入額	277円

## (5) 【所有者別状況】

2023年3月31日現在

区分	株式の状況(1単元の株式数100株)								単元未満株式の状況(株)
	政府及び地方公共団体	金融機関	金融商品取引業者	その他の法人	外国法人等		個人その他	計	
					個人以外	個人			
株主数(人)	-	10	28	120	57	22	13,023	13,260	-
所有株式数(単元)	-	15,295	6,985	61,240	3,932	248	60,038	147,738	10,100
所有株式数の割合(%)	-	10.35	4.73	41.45	2.66	0.17	40.64	100.00	-

(注) 自己株式995株は「個人その他」に 9単元、「単元未満株式の状況」に95株含まれております。

## (6) 【大株主の状況】

2023年3月31日現在

氏名又は名称	住所	所有株式数(千株)	発行済株式(自己株式を除く。)の総数に対する所有株式数の割合(%)
円谷フィールズホールディングス株式会社	東京都渋谷区南平台町16番17号	2,104	14.23
株式会社K C プラス	名古屋市中区錦1丁目2-12	1,199	8.11
日本マスタートラスト信託銀行株式会社(信託口)	東京都港区浜松町2丁目11番3号	978	6.62
栢森 雅勝	名古屋市名東区	902	6.10
公益財団法人栢森情報科学振興財団	名古屋市中村区那古野一丁目43番5号	750	5.07
株式会社大黒屋	名古屋市名東区社台1丁目1番地	750	5.07
ダイコク興産株式会社	名古屋市千種区菊坂町1丁目20番地1	490	3.31
栢森新治	名古屋市千種区	443	2.99
栢森 健	名古屋市昭和区	443	2.99
栢森 美智子	名古屋市千種区	436	2.94
計	-	8,497	57.48

(注) 1 上記の所有株式数のうち、信託業務に係る株式数は次のとおりであります。

日本マスタートラスト信託銀行株式会社 978千株

(注) 2 2023年3月14日公表の「主要株主である筆頭株主の異動に関するお知らせ」に記載のとおり、円谷フィールズホールディングス株式会社は、当事業年度末現在において主要株主となっております。

(7) 【議決権の状況】

【発行済株式】

2023年3月31日現在

区分	株式数(株)	議決権の数(個)	内容
無議決権株式	-	-	-
議決権制限株式(自己株式等)	-	-	-
議決権制限株式(その他)	-	-	-
完全議決権株式(自己株式等)	(自己保有株式) 普通株式 900	-	-
完全議決権株式(その他)	普通株式 14,772,900	147,729	-
単元未満株式	普通株式 10,100	-	-
発行済株式総数	14,783,900	-	-
総株主の議決権	-	147,729	-

(注) 「単元未満株式」欄の普通株式には、当社所有の自己株式95株が含まれています。

【自己株式等】

2023年3月31日現在

所有者の氏名 又は名称	所有者の住所	自己名義 所有株式数 (株)	他人名義 所有株式数 (株)	所有株式数 の合計 (株)	発行済株式総数 に対する所有 株式数の割合(%)
(自己保有株式) ダイコク電機株式会社	名古屋市中村区那古野一丁目 4 3 番 5 号	900	-	900	0.0
計	-	900	-	900	0.0

2 【自己株式の取得等の状況】

【株式の種類等】 会社法第155条第7号による普通株式の取得

(1) 【株主総会決議による取得の状況】

該当事項はありません。

(2) 【取締役会決議による取得の状況】

該当事項はありません。

(3) 【株主総会決議又は取締役会決議に基づかないものの内容】

区分	株式数(株)	価額の総額(円)
当事業年度における取得自己株式	77	204,886
当期間における取得自己株式	143	425,690

(注) 当期間における取得自己株式には、2023年6月1日から有価証券報告書提出日までの単元未満株式の買取りによる株式数は含めておりません。



## (4) 【取得自己株式の処理状況及び保有状況】

区分	当事業年度		当期間	
	株式数(株)	処分価額の総額 (円)	株式数(株)	処分価額の総額 (円)
引き受ける者の募集を行った取得自己株式	-	-	-	-
消却の処分を行った取得自己株式	-	-	-	-
合併、株式交換、株式交付、 会社分割に係る移転を行った 取得自己株式	-	-	-	-
その他	-	-	-	-
保有自己株式数	995	-	1,138	-

(注) 当期間における保有自己株式数には、2023年6月1日から有価証券報告書提出日までの単元未満株式の買取りによる株式数は含めておりません。

## 3 【配当政策】

当社は、企業価値の増大をはかりながら、株主の皆さまに利益還元をはかることを経営の最重要課題と考え、事業環境や収益の状況、配当性向等を総合的に勘案し、安定配当を行うことを基本方針としております。

当社の剰余金の配当は、中間配当及び期末配当の年2回を基本的な方針とし、業績に応じた利益還元を行っております。配当金額、配当時期は取締役会において慎重に検討し決定いたします。

当期(2023年3月期)の配当金につきましては、当期業績が期初計画よりも増益となり、株主の皆さまへの利益還元を行うことと、当社が設立50周年を迎えられたことへの感謝の意を表すため、期末配当につきましては1株当たり30円増配の60円(内記念配当10円)とし、既に実施済みの中間配当(10円)と合わせて通期で1株当たり合計70円とさせていただきます。( 期初計画は中間配当10円、期末配当30円 )

内部留保資金につきましては、長期的視野に立った新規事業への展開及び事業の効率化を目的とした投資に活用し、一層の市場競争力や収益性向上をはかりたいと考えております。

当社は、「会社法第459条第1項の規定に基づき、取締役会の決議をもって剰余金の配当等を行うことができる。」旨及び「取締役会の決議により毎年9月30日を基準日として中間配当を行うことができる。」旨を定款に定めております。

なお、当事業年度に係る剰余金の配当は以下のとおりであります。

決議年月日	配当金の総額 (千円)	1株当たり配当額 (円)
2022年11月14日 取締役会	147,829	10.00
2023年5月15日 取締役会	886,974	60.00

## 4 【コーポレート・ガバナンスの状況等】

## (1) 【コーポレート・ガバナンスの概要】

コーポレート・ガバナンスに関する基本的な考え方

当社は、事業活動が的確な意思決定のもとで迅速に行うことができるよう、各事業部門の自立的事業運営を促進すると共に、企業の透明性やコーポレート・ガバナンス、コンプライアンスが有効に機能する施策に注力しております。

企業統治の体制の概要

## (a) 会社の機関の基本説明

当社は、取締役会、監査役会及び会計監査人設置会社であります。

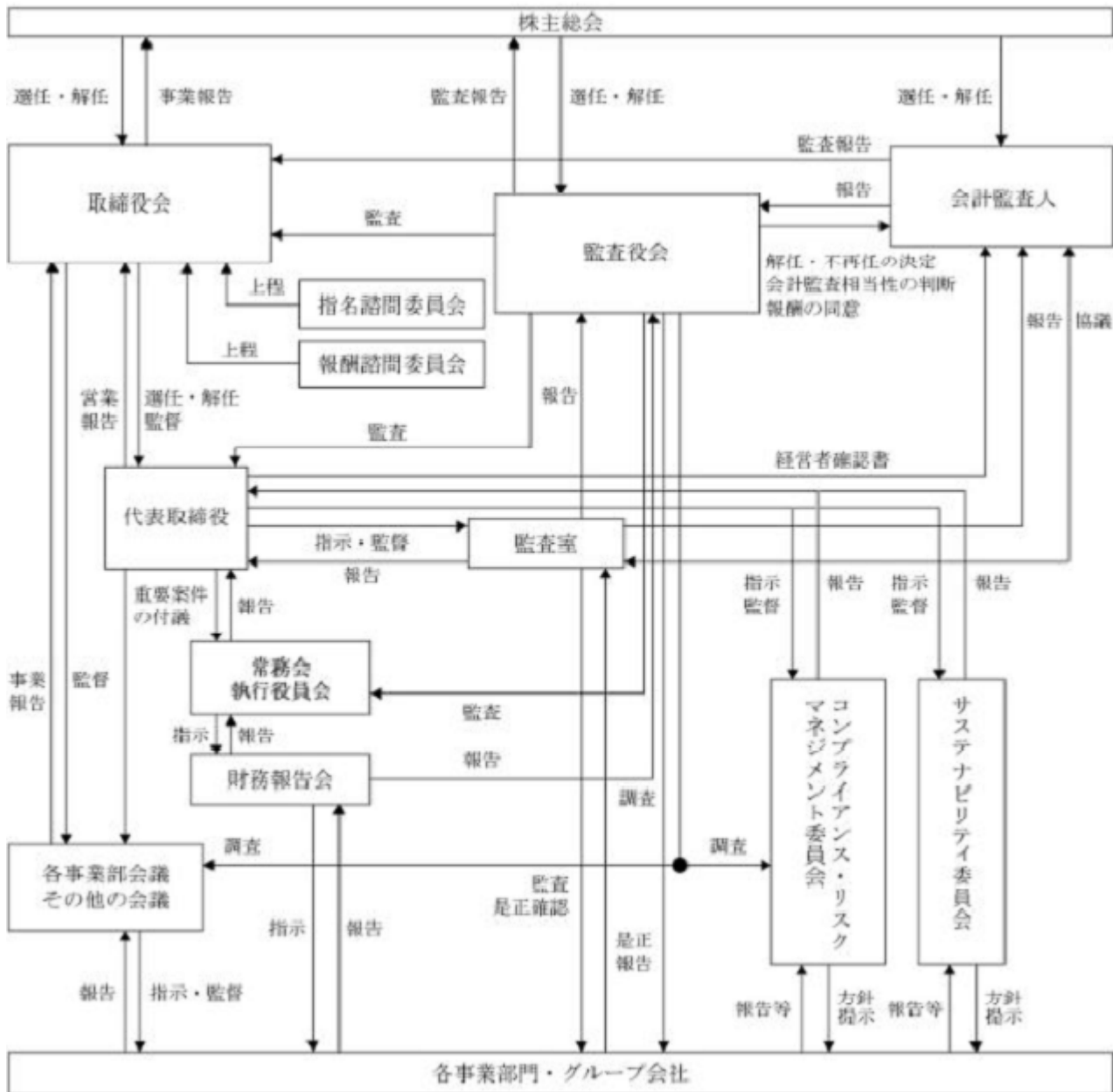
当社の取締役会は、2023年6月30日現在で、6名(うち社外取締役2名)の構成となっており、原則月一回の取締役会のほか、必要に応じて臨時取締役会を開催しております。

業務執行面では、経営課題を迅速・確実に推進していくため事業部制を導入しており、事業に関する収益責任と権限を事業部長に持たせることで、業務執行体制の強化をはかっております。

監査役会は、2023年6月30日現在で、監査役4名(うち社外監査役3名)の構成となっており、原則月一回の監査役会を開催しております。

## (b) 会社の機関・内部統制の関係を示す図表

2023年6月30日現在の当社の機関・内部統制の模式図は次のとおりであります。



## (c) 当該企業統治の体制を採用する理由

事業活動が的確な意思決定のもとで迅速に行うことができるよう、事業部制を導入し、各事業部門の自立的事業運営を促進すると共に、企業の透明性やコーポレート・ガバナンス、コンプライアンスが有効に機能する施策に注力するという、当社のコーポレート・ガバナンスに関する基本的な考え方を具現化できる体制であると考えているためであります。

## 企業統治に関するその他の事項

## (a) 内部統制システムの整備の状況

経営に係わる重要事項については、取締役会において十分な議論に基づく意思決定を行う一方で、独立性・中立性を持った外部の視点から、幅広いアドバイスをいただくことができるよう、経営陣とは独立した視点やグローバルな視野で意見表明できる学識経験者1名が、社外取締役として就任しております。

- ( ) 取締役及び使用人の職務の執行が法令及び定款に適合することを確保するための体制
  - ・顧問弁護士を含むコンプライアンス・リスクマネジメント委員会（CPR委員会）を設置し定期的に委員会を開催します。
  - ・コンプライアンスの推進については、CPR委員会が中心となって、取締役や使用人の遵法意識向上に重点を置いた施策を計画し実施していきます。
  - ・コンプライアンスの相談・通報体制（2004年度設置）を設け、通報者の保護に配慮しつつ、効果的かつ迅速なリスク情報の収集とその対応を実現していきます。
- ( ) 取締役の職務の執行に係る情報の保存及び管理に関する体制
  - ・取締役の職務の執行に係る文書（電磁的記録を含む）については、文書管理規程等に基づき機密性、検索性、保存性、保管媒体の特性、利用可能性等を考慮した保管・管理を行います。
- ( ) 損失の危険の管理に関する規程その他の体制
  - ・リスク管理規程に基づき、リスクの発生防止と発生したリスクに対しての適切な対応を行うことにより、会社損失の最小化をはかります。
  - ・CPR委員会主導のもと、各部門におけるリスクの洗い出しを行い、各部門個別のリスクに関して、ルール、基準等の策定その他リスクの予防、回避のために有効と思われる施策についての検討、実施の継続を可能にする体制を構築しております。
- ( ) 取締役の職務の執行が効率的に行われることを確保するための体制
  - ・十分かつ正確な情報に基づく迅速かつ確かな経営判断を目的として、情報の収集、伝達、共有化の適正に配慮しつつ、会議体の設置、構成、分掌、運営等についてのルール、基準等を整備しております。
- ( ) 当該株式会社及び子会社から成る企業集団における業務の適正を確保するための体制
  - ・経営管理については、グループ会社管理規程に基づき、子会社から親会社への報告すべき事項やその方法をルール化し、各グループ会社と当社間における定期的な会議の開催や、企業集団として統一された内部監査体制により、グループ会社の経営情報及びリスク情報を把握しております。
- ( ) 監査役がその職務を補助すべき使用人を置くことを求めた場合における当該使用人に関する事項
  - ・監査役の要望があれば速やかに、監査役の業務補助のため監査役補助人を置くこととします。
  - ・監査役補助人の募集、選考等の手続は人事担当部門が行い、その選定は監査役会の決定をもって行います。
- ( ) 上記使用人の取締役からの独立性に関する事項
  - ・監査役補助人の人事考課は監査役会が行い、人事異動については監査役会の決定に基づき、監査役と人事担当取締役が協議して実施するものとします。
- ( ) 取締役及び使用人が監査役に報告をするための体制、その他の監査役への報告に関する体制及び監査役の監査が実効的に行われることを確保するための体制
  - ・取締役及び使用人は、当社の業務又は業績に影響を与える重要な事項について監査役会に都度速やかに報告します。
  - ・監査役に対し、取締役会その他の重要会議（以下これらを「重要会議等」という）への出席及び質問の機会を保証するものとし、重要会議等の運営上のルール策定において考慮します。
  - ・監査役が監査業務の遂行に必要な場合は、当該取締役会に対して、補助人員の提供、事業所への立入、資料の開示等について協力もしくは援助を求めることができるものとし、監査業務に支障が生じた場合は、取締役に対し、当該支障の原因となった事由について排除、改善等の措置を要請することができるものとします。
  - ・前項については、グループ会社についても同様の処置を講ずるものとします。
  - ・監査役が職務を遂行するために必要な情報（子会社に関する情報を含む）を適切に収集できるよう、グループ会社各社の規模や体制に応じた、適切かつ効率的なルールを整備し、運用します。
  - ・監査役への報告、情報提供等（以下これらを「報告等」という）はコンプライアンスの目的に適合するとの認識に立ち、コンプライアンス行動方針において明示する通報者に対する保護と同様の保護を報告者に与えるほか、報告等を行った者に対する不当な処置は、制裁の対象とします。
  - ・監査役は職務の執行について生ずる費用の前払い又は償還については、監査役の請求に従い速やかに支払いの処理ができるよう関係の規程を整備、運用します。

(b) リスク管理体制の整備の状況

企業を取り巻く危険やリスクに的確に対処するため、各部署担当者から最高経営者までの情報伝達が迅速に行われることをたえず意識し、リスク発生の際には、最高経営者自らが陣頭指揮をとり、問題解決に当たるよう努めております。

責任限定契約の概要

当社は、会社法第427条第1項に基づき、各社外取締役及び各監査役との間において、その職務を行うにつき善意でかつ重大な過失がないときは、会社法第423条第1項の損害賠償責任を法令の定める限度まで限定することができる契約を締結しております。

取締役の定数

当社の取締役は20名以内とする旨を定款に定めております。

取締役選解任の決議要件

取締役の選任決議は、議決権を行使することができる株主の議決権の3分の1以上を有する株主が出席し、その議決権の過半数をもって行う旨及び累積投票によらないものとする旨を定款で定めております。

取締役の解任決議は、議決権を行使することができる株主の議決権の過半数を有する株主が出席し、その議決権の過半数をもって行います。

株主総会決議事項を取締役会で決議することができる事項

(a) 取締役及び監査役の責任免除

当社は、会社法第426条第1項の規定により、任務を怠ったことによる取締役（取締役であった者を含む。）及び監査役（監査役であった者を含む。）の損害賠償責任を、法令の限度において、取締役会の決議によって免除することができる旨を定款に定めております。これは、取締役及び監査役が職務遂行にあたり期待される役割を十分に発揮できるようにするためであります。

(b) 剰余金の配当等の決定機関

当社は、剰余金の配当等会社法第459条第1項各号に定める事項については、法令に別段の定めのある場合を除き、株主総会の決議によらず取締役会の決議により定める旨を定款に定めております。これは、剰余金の配当等を取締役会の権限とすることにより、株主の皆様への機動的な利益還元を行うことを目的とするものであります。

株主総会の特別決議要件

当社は、会社法第309条第2項に定める株主総会の特別決議要件について、議決権を行使することができる株主の議決権の3分の1以上を有する株主が出席し、その議決権の3分の2以上をもって行う旨を定款に定めております。これは、株主総会における特別決議の定足数を緩和することにより、株主総会の円滑な運営を行うことを目的とするものです。

#### 取締役会の活動状況

当社の取締役会は取締役6名（うち社外取締役2名）で構成されており、毎月定期的を開催する他、必要に応じて臨時取締役会を開催しており、迅速な経営上の意思決定を行える体制をとっております。また、取締役会には監査役4名が出席し、取締役の業務執行状況を監査しております。

取締役会では、法令や定款で定められた事項や経営に関わる重要な業務執行に関わる事項を決議するとともに各事業部や子会社の活動状況や中期計画の進捗についての報告を受けております。

当事業年度における各取締役の出席状況等につきましては、次のとおりであります。

氏名	開催回数	出席回数
大上誠一郎	18回	18回
栢森雅勝	18回	17回
栢森健	18回	17回
大成俊文	18回	18回
足立芳寛	18回	18回
櫻井由美子(注)	15回	15回

(注) 櫻井由美子氏の出席状況につきましては、2022年6月29日の取締役就任後に開催された取締役会を対象としております。

#### 指名諮問委員会の活動状況

当社は、取締役候補者の指名諮問・選定に関する職務を行う組織として、また、その手続きの客観性、透明性を高めるため、指名諮問委員会を設置しております。当委員会は取締役4名（うち社外取締役2名）で構成されており、社外取締役が委員長を務めております。当委員会は、必要に応じて随時開催し、取締役候補者の指名や代表取締役及び役付役員の選定等に関する事項について審議し、取締役会に対して答申を行っております。

#### 報酬諮問委員会の活動状況

当社は、取締役の報酬決定を目的とした評価に関する職務を行う組織として、また、その手続きの客観性、透明性を高めるため、報酬諮問委員会を設置しております。当委員会は取締役4名（うち社外取締役2名）で構成されており、社外取締役が委員長を務めております。当委員会は、必要に応じて随時開催し、取締役報酬や賞与等に関する事項について審議し、取締役会に対して答申を行っております。

(2) 【役員の状況】

役員一覧

男性9名 女性1名 ( 役員のうち女性の比率10% )

役職名	氏名	生年月日	略歴	任期	所有株式数 (千株)
取締役会長	大上誠一郎	1963年2月15日生	1985年4月 ウエラジャパン株式会社入社 1990年9月 当社入社 2008年4月 制御システム事業セクタ 営業グループ 副グループ長 2010年4月 制御システム事業セクタ 営業グループ グループ長 2014年4月 制御システム事業部 事業部長 2014年6月 取締役 制御システム事業部 事業部長 2017年4月 常務取締役 制御システム事業部 事業部長 兼 事業開発室 室長 兼 情報システム事業部担当 2017年6月 元気株式会社 取締役 ダイコク産業株式会社 取締役 アロフト株式会社 取締役 2019年4月 代表取締役社長 事業戦略本部担当 2019年6月 D A X E L 株式会社 取締役 2020年4月 代表取締役社長 2023年4月 取締役会長 ( 現任 )	(注)3	2
代表取締役社長	栢森雅勝	1966年12月26日生	1987年7月 監査役 1988年6月 取締役 ( 非常勤 ) 1995年3月 取締役 役員室担当 1996年6月 常務取締役 営業本部 情報推進室担当 1998年6月 専務取締役 情報システム事業部 情報戦略室担当 2000年6月 代表取締役副社長 2000年7月 代表取締役副社長 新規事業企画室 室長 2001年7月 代表取締役副社長 監査室管掌 2005年4月 代表取締役社長 2006年3月 D A X E L 株式会社 取締役 ( 現任 ) 2012年4月 代表取締役会長 事業戦略本部 本部長 元気株式会社 取締役 ( 現任 ) 2013年3月 ダイコク産業株式会社 代表取締役社長 2018年4月 代表取締役会長 P E 推進室担当 兼 事業戦略本部担当 2020年4月 代表取締役会長 P E 推進室担当 2022年12月 株式会社グローバルワイズ 取締役 ( 現任 ) 2023年4月 代表取締役社長 ( 現任 ) ダイコク産業株式会社 取締役 ( 現任 )	(注)3	902

役職名	氏名	生年月日	略歴		任期	所有株式数 (千株)
代表取締役専務	栢森 健	1970年 8 月29日生	1989年 6 月 1990年 6 月 2000年 6 月 2001年 4 月 2002年 6 月 2005年 4 月 2006年 3 月 2007年 4 月  2012年 4 月 2013年 3 月 2017年 4 月  2019年 4 月	監査役 取締役(非常勤) 取締役 経営管理室担当 取締役 経営企画室 室長 常務取締役 経営企画室 室長 代表取締役専務 経営管理本部担当 D A X E L 株式会社 取締役 代表取締役専務 経営管理本部 本部長 代表取締役専務 経営本部 本部長 ダイコク産業株式会社 取締役 代表取締役専務 法務室担当 兼 知的財産室担当 代表取締役専務(現任)	(注)3	443
代表取締役専務 管理統括部 統括部長	大成俊文	1966年 2 月 5 日生	1989年 4 月 1995年 8 月 2010年 4 月  2012年 4 月  2015年 4 月 2016年 4 月 2017年 6 月  2019年 4 月 2020年 4 月  2023年 4 月	名鉄観光サービス株式会社入社 当社入社 情報システム事業セクタ 営業センタ 九州支店 支店長 情報システム事業部 営業本部 九州支店 支店長 情報システム事業部 営業本部 本部長 兼 営業企画部 部長 情報システム事業部 事業部長 取締役 情報システム事業部 事業部長 常務取締役 情報システム事業部 事業部長 兼 事業開発室 室長 常務取締役 情報システム事業部 事業部長 代表取締役専務 管理統括部 統括部長(現任)	(注)3	2
取締役	足立芳寛	1947年 4 月29日生	1970年 4 月 1996年 6 月 1998年10月  2010年 6 月 2013年1月  2016年 3 月 2017年 3 月	通商産業省入省 同省工業技術院 技術審議官 東京大学大学院 工学系研究科 客員教授 当社取締役(現任) 一般財団法人機械振興協会 副会長 技術研究所長 株式会社エナリス 取締役 一般財団法人金属系材料研究開発セン ター 監事(現任)	(注)3	2
取締役	櫻井由美子	1969年 3 月 1 日生	1992年10月 2000年 1 月  2009年 6 月 2010年 8 月 2014年 6 月  2016年 8 月 2019年 6 月  2022年 6 月	監査法人伊東会計事務所入所 櫻井由美子公認会計士事務所開設 同事務所 所長(現任) 株式会社東洋 社外監査役 株式会社アイケイ 社外監査役 株式会社プロトコーポレーション 社外取締役(現任) 株式会社アイケイ 社外取締役(監査等委員) 株式会社ジェイテクト 社外監査役(現任) 当社取締役(現任)	(注)3	-

役職名	氏名	生年月日	略歴	任期	所有株式数 (千株)
常勤監査役	吉川幸治	1959年3月31日生	1990年9月 東洋コーテッドサンド株式会社入社 1991年3月 当社入社 1997年11月 経営管理室 室長 2007年4月 経営企画室 室長 2011年6月 取締役 経営企画室 室長 2014年6月 監査室 参事 2017年6月 常勤監査役(現任) 元気株式会社 監査役(現任) DAXEL株式会社 監査役(現任) ダイコク産業株式会社 監査役(現任) アロフト株式会社 監査役(現任) 2022年12月 株式会社グローバルワイズ 監査役(現任)	(注)4	1
監査役	中島健一	1968年2月14日生	1995年4月 名古屋弁護士会登録 2001年4月 中島総合法律事務所開設 同事務所 所長(現任) 2004年4月 名城大学大学院法務研究科 助教授 2006年4月 三重県市町公平委員会 委員長 (現任) 2007年4月 名城大学大学院法務研究科 教授 2014年4月 愛知県弁護士会 副会長 2016年4月 名古屋簡易裁判所 調停委員(現任) 2019年6月 尾張精機株式会社 取締役(監査等委員) 2021年6月 当社監査役(現任)	(注)4	-
監査役	森田幸典	1960年6月7日生	1983年4月 警察庁入庁 2000年8月 皇宮警察本部警備部長 2002年3月 内閣情報調査室参事官 2004年8月 愛知県警警務部長 2006年4月 防衛庁訓練課長 2008年3月 奈良県警本部長 2010年5月 警察庁給与厚生課長 2011年10月 宮城県警本部長 2013年8月 大阪府警副本部長 2014年8月 警視庁警務部長 2016年1月 千葉県警本部長 2017年8月 近畿管区警察局長 2018年3月 警察庁退官 2018年6月 西日本旅客鉄道株式会社 特別顧問 2022年6月 当社監査役(現任) 2022年7月 明治安田生命保険相互会社 顧問(現任)	(注)5	-
監査役	今井宣之	1961年2月25日生	1988年10月 監査法人伊東会計事務所入所 1992年7月 公認会計士今井晃一事務所入所 2016年1月 公認会計士今井宣之事務所開設 同事務所 所長(現任) 2022年6月 当社監査役(現任)	(注)5	-
計					1,353

- (注) 1 取締役 足立芳寛、櫻井由美子は、社外取締役であります。  
2 監査役 中島健一、森田幸典、今井宣之は、社外監査役であります。  
3 取締役の任期は、2023年6月29日開催の定時株主総会の終結の時から2024年3月期に係る定時株主総会終結の時までであります。  
4 監査役 吉川幸治、中島健一の任期は、2021年6月29日開催の定時株主総会の終結の時から2025年3月期に係る定時株主総会終結の時までであります。



- 5 監査役 森田幸典、今井宣之の任期は、2022年6月29日開催の定時株主総会の終結の時から2026年3月期に係る定時株主総会終結の時までであります。
- 6 代表取締役会長 栢森雅勝は、代表取締役専務 栢森健の兄であります。

#### 社外取締役及び社外監査役の状況

有価証券報告書提出日現在の当社の社外取締役は2名であり、社外監査役は3名であります。

##### (a) 社外取締役及び社外監査役と当社との関係

取締役足立芳寛氏は一般財団法人金属系材料研究開発センターの監事ですが、一般財団法人金属系材料研究開発センターと当社との間に重要な取引その他の関係はありません。

取締役櫻井由美子氏が所長を務める櫻井由美子公認会計士事務所と当社との間に重要な取引その他の関係はありません。また、同氏は株式会社プロトコーポレーションの社外取締役及び株式会社ジェイテクトの社外監査役ですが、いずれの会社も当社との間に重要な取引その他の関係はありません。

監査役中島健一氏が所長を務める中島総合法律事務所と当社との間に重要な取引その他の関係はありません。

監査役森田幸典氏が顧問を務める明治安田生命保険相互会社と当社との間に重要な取引その他の関係はありません。

監査役今井宣之氏が所長を務める公認会計士今井宣之事務所と当社との間に重要な取引その他の関係はありません。

上記のほか、当社と当社の社外取締役及び社外監査役との間に特段の利害関係はありません。

##### (b) 社外取締役及び社外監査役が当社の企業統治において果たす機能及び役割

高い独立性及び専門的な知見に基づく、客観的かつ適切な監視監督により、企業統治の有効性を高める機能及び役割を担っております。また、期待される監視監督を十二分に果たし、当社の企業統治の有効性に大きく寄与しているものと考えております。

##### (c) 社外取締役及び社外監査役の選任についての考え方

社外取締役及び社外監査役を選任するための当社からの独立性に関する基準及び方針は定めておりませんが、選任にあたっては証券取引所の独立役員の独立性に関する判断基準等を参考にし、かつ知識、経験及び能力を総合評価したうえ、経営に対する監督ができる人物を選任しております。

##### (d) 内部監査、監査役監査及び会計監査との連携並びに内部統制部門との関係

社外取締役及び社外監査役は、取締役会において、内部監査、監査役監査及び会計監査の結果並びに内部統制部門による取り組みの状況報告を受け、適法性、妥当性、効率性の観点から助言や提言を行っております。また、社外監査役は、主に監査役会を通じて、常勤監査役による監査状況、会計監査人による監査・レビューについての報告並びに内部統制及び内部監査についての報告を受け、業務監査の観点から助言や提言を行っております。

## (3) 【監査の状況】

## 監査役監査の状況

監査役会においては、常勤監査役1名、社外監査役3名の4名体制で、法令及び会計の専門家を含め、社外の経験知識が豊富な方に社外監査役として就任いただき、業務監査の観点から公正で率直な討論を行い、ガバナンスの実効性及び有効性を担保する機能を発揮すべく、監査体制を強化するとともに、会計監査人及び内部監査部門と連携しつつ、効率的な監査活動を行っております。なお、社外監査役の今井宣之氏は、公認会計士の資格を有し、財務及び会計に関する相当程度の知見を有しております。

当事業年度において当社は監査役会を年13回開催しており、個々の監査役の出席状況については次のとおりであります。

区分	氏名	開催回数	出席回数
常勤監査役	吉川 幸治	13回	13回
社外監査役	中島 健一	13回	13回
社外監査役	森田 幸典	10回	10回
社外監査役	今井 宣之	10回	10回

(注) 森田幸典氏及び今井宣之氏の出席状況につきましては、2022年6月29日の監査役就任後に開催された監査役会を対象としております。

監査役会における主な検討事項として、取締役の職務執行の状況、内部統制システムの整備・運用状況、会計監査人の監査の方法及び結果の相当性等を検討し、監査方針や監査計画策定、監査報告書の作成、会計監査人の選任、会計監査人の報酬等に関して審議いたしました。

常勤監査役の活動として、監査役会で定めた監査計画に基づき、取締役をはじめ、重要会議への出席、取締役や主要な管理職社員との面談、重要な資料の閲覧などを行い、監査役会に報告をしています。

## 内部監査の状況

内部監査については、通常の業務執行部門から独立した4名体制の監査室を代表取締役社長の直轄部署とし、年間の監査計画に基づき、各部署の会計、業務、事業リスク、コンプライアンス等の内部監査を実施し、監視と業務改善に向けた助言を行うことで、企業のコンプライアンスとガバナンスを強化しております。

各監査活動の連携においては、常勤監査役が日頃から内部監査に立ち会うなど業務内容につき監査室から報告を受けるとともに、会計監査人に対しても、監査室から監査計画や結果等の報告を随時もしくは定期的に行い協議しております。また、監査役の会計監査への立会や監査役会に会計監査人の出席を求めて意見交換、情報の聴取を行うなどにより、各監査活動の相互連携を保っております。

## 会計監査の状況

## (a) 監査法人の名称

有限責任 あずさ監査法人

## (b) 継続監査期間

16年

## (c) 業務を執行した公認会計士

池ヶ谷 正  
加藤 浩幸

## (d) 監査業務に係る補助者の構成

当社の会計監査業務に係る補助者は、公認会計士4名、その他9名であります。

(e) 監査法人の選定方針と理由

当社は、会計監査人の選定及び評価に際し、監査人の監査方針及び監査計画の内容が、当社の事業体並びに業種の特異性などを理解した上で適正な監査が遂行できるかを選定基準の一つとし、監査体制が整備されていること、監査日数、監査期間及び監査費用が合理的かつ妥当であること、さらに監査実績などにより総合的に判断いたします。

また、会計監査人が会社法第340条第1項各号に定める項目等に該当したと判断した場合には、監査役会は会計監査人の解任又は不再任に関する議案を決定し、取締役会は、当該決定に基づき、当該議案を株主総会に提出いたします。

(f) 監査役及び監査役会による監査法人の評価

当社の監査役及び監査役会は、会計監査人に対して評価を行っております。この評価については、会計監査人が独立の立場を保持し、適正な監査を実施しているかを監視及び検証するとともに、会計監査人から、その職務の執行状況や監査品質向上への取組等の報告を受け、会計監査人の再任に関する決議をしております。その際には日本監査役協会が公表する「会計監査人の評価及び選定基準策定に関する監査役等の実務指針」に基づき、総合的に評価しております。

監査報酬の内容等

(a) 監査公認会計士等に対する報酬の内容

区分	前連結会計年度		当連結会計年度	
	監査証明業務に基づく報酬(千円)	非監査業務に基づく報酬(千円)	監査証明業務に基づく報酬(千円)	非監査業務に基づく報酬(千円)
提出会社	36,000	4,500	38,000	2,000
合計	36,000	4,500	38,000	2,000

前連結会計年度及び当連結会計年度における当社の非監査業務の内容は、社内プロジェクトに関する助言指導業務であります。

(b) 監査公認会計士等と同一のネットワーク（KPMG）に対する報酬（(a)を除く）

区分	前連結会計年度		当連結会計年度	
	監査証明業務に基づく報酬(千円)	非監査業務に基づく報酬(千円)	監査証明業務に基づく報酬(千円)	非監査業務に基づく報酬(千円)
提出会社	-	-	-	17,500
合計	-	-	-	17,500

当連結会計年度における当社の非監査業務の内容は、社内プロジェクトに関する助言指導業務であります。

(c) その他重要な監査証明業務に基づく報酬の内容

前連結会計年度

該当事項はありません。

当連結会計年度

該当事項はありません。

(d) 監査報酬の決定方針

監査公認会計士等に対する監査報酬は、監査公認会計士等の独立性を損なわない体系を維持することを前提として、監査日数、当社グループの規模、業務の特性等の要素を勘案して、適切に決定しております。

(e) 監査役会が会計監査人の報酬等に同意した理由

監査役会は、日本監査役協会が公表する「会計監査人との連携に関する実務指針」を踏まえ、取締役会、社内各部署の状況を把握した上で、会計監査人の監査計画の内容、過年度における職務執行状況及び報酬見積りの算出根拠を検討した結果、会計監査人の報酬等につき、会社法第399条第1項の同意を行っております。

## (4) 【役員の報酬等】

役員の報酬等の額又はその算定方法の決定に関する方針に係る事項

当社は、独立社外取締役を委員長とした報酬の決定を目的とする報酬諮問委員会を設置しております。

また、取締役会は、当事業年度に係る取締役の個人別の報酬等について、報酬諮問委員会での審議を踏まえ、報酬等の内容の決定方法及び決定された報酬等の内容が当該決定方針に沿うものであると判断しております。

役員の報酬の種類は、現金報酬を100%とし、固定報酬（月額報酬）、業績連動報酬（役員賞与）、退職慰労金にて構成されており、役員の業績向上への意欲を高め、当社グループの企業価値向上に資するよう、各取締役の役位、当社の業績、経営環境等を考慮した報酬体系としております。なお、方針（方針に基づいて定める規程や基準を含む）の決定権は取締役会に属し、報酬諮問委員会は、その決定過程において意見を述べるすることができます。

取締役の月額報酬については、定時株主総会の決議（2000年6月26日）に定められた報酬総額の上限額（月額200万円以内、ただし使用人兼務取締役の使用人分は含まない。）の範囲において、代表取締役社長が各取締役の役位に応じて、予め定められた算定基準に基づき算定した額を報酬諮問委員会に提出、報酬諮問委員会で審議後に取締役会へ上程し、その決議をもって決定いたします。

監査役に関しましては、定時株主総会の決議（2000年6月26日）に定められた報酬総額の上限額（月額300万円以内）の範囲において、監査役の協議により決定いたします。

取締役の賞与につきましては、代表取締役社長が、連結営業利益及び親会社株主に帰属する当期純利益を指標とし、経営環境、従業員に対する賞与の支給水準、各取締役の役位等を総合的に勘案し算出しております。当該指標を選択した理由は、経営上の目標達成状況を判断する客観的な指標及び業務執行の成果を測る指標として、最も適切と考えられるためです。代表取締役社長は算出した額を報酬諮問委員会に提出、報酬諮問委員会で審議の後に取締役会への上程を経て、支給総額を株主総会議案としております。各取締役への支給額については、株主総会の承認決議後、その支給額の範囲において、役位及び貢献度等を総合的に勘案し、代表取締役社長が配分し、取締役会にて決定します。

監査役に関しましては、株主総会の承認を受けた支給額の範囲において、監査役の協議で決定いたします。

当事業年度における、役員の賞与の算定に係る指標の目標及び実績は、連結営業利益は目標8億500万円に対し実績は40億1900万円、親会社株主に帰属する当期純利益は目標6億500万円に対し、実績は29億2700万円となりました。

退職慰労金につきましては、「取締役退職慰労金規程」及び「監査役退職慰労金規程」に基づき算定しております。取締役は取締役会への上程を経て、監査役は監査役会の協議を経て、株主総会議案としており、株主総会の承認決議後、取締役は取締役会にて、監査役は監査役会の協議にて決定します。

役員区分ごとの報酬等の総額、報酬等の種類別の総額及び対象となる役員の員数

役員区分	報酬等の総額 (千円)	報酬等の種類別の総額(千円)			対象となる 役員の員数(名)
		基本報酬	賞与	退職慰労金	
取締役 (社外取締役を除く。)	162,292	77,250	62,000	23,042	10
監査役 (社外監査役を除く。)	8,040	4,320	3,180	540	1
社外役員	19,700	14,700	5,000	-	8

- (注) 1 基本報酬については、2000年6月26日開催の第27期定時株主総会において、月額報酬の上限額（取締役200万円、監査役300万円）を決議しております。
- 2 賞与については、2023年6月29日開催の第50期定時株主総会において決議された支給の承認及び金額（対象者：取締役13名、監査役6名）を記載しております。
- 3 退職慰労金については、当事業年度における役員退職慰労引当金繰入額を記載しております。
- 4 取締役の個別月額報酬の額、賞与の個別支給額及び退職慰労金の個別支給額については、取締役会において決定しております。
- 5 取締役会は、賞与の支給とその総額及び退職慰労金の支給に関する株主総会議案を決議するほか、取締役の個別月額報酬の額、賞与の個別支給額及び退職慰労金の個別支給額を決議しました。なお、報酬諮問委員会は、取締役の個別月額報酬の額、賞与の支給とその総額にかかる株主総会議案、及び賞与の個別支給額の各取締役会決議に先立ち、当該各議案につき審議を行いました。

役員ごとの連結報酬等の総額等

連結報酬等の総額が1億円以上である者が存在しないため、記載しておりません。

(5) 【株式の保有状況】

投資株式の区分の基準及び考え方

当社は、投資株式について、株式の価値の変動または配当の受領によって利益を得ることを目的として保有する株式を純投資目的である投資株式、それ以外の株式を純投資目的以外の目的である投資株式（政策保有株式）に区分しております。

保有目的が純投資目的以外の目的である投資株式

(a) 保有方針及び保有の合理性を検証する方法並びに個別銘柄の保有の適否に関する取締役会等における検証の内容

当社は取引先企業との関係の維持・提携強化をはかることにより、当社の企業価値を向上させると認めるものについて政策保有目的で株式を保有することがあります。また、地域経済の振興のために株式を保有することがあります。

政策保有株式は、毎期、個別の政策保有株式について、保有目的・便益・リスクについて取締役会において十分な検証を行い、合理的な必要最小限の範囲において保有の適否を判断しており、保有の便益が十分でないと判断されるものについては、政策保有株式の縮減をはかります。

(b) 銘柄数及び貸借対照表計上額

	銘柄数 (銘柄)	貸借対照表計上額の 合計額(千円)
非上場株式	8	230,000
非上場株式以外の株式	4	52,218

(当事業年度において株式数が増加した銘柄)

該当事項はありません。

(当事業年度において株式数が減少した銘柄)

	銘柄数 (銘柄)	株式数の減少に係る売却 価額の合計額(千円)
非上場株式以外の株式	1	22,275

(c) 特定投資株式及びみなし保有株式の銘柄ごとの株式数、貸借対照表計上額等に関する情報

特定投資株式

銘柄	当事業年度	前事業年度	保有目的、業務提携等の概要、 定量的な保有効果及び株式数が 増加した理由	当社の 株式の 保有の 有無
	株式数(株)	株式数(株)		
	貸借対照表計上額 (千円)	貸借対照表計上額 (千円)		
株式会社御園座	16,000	16,000	(保有目的)地域発展への貢献 (定量的な保有効果)(注)	無
	28,400	31,952		
マミヤ・オーピー株式会社	-	25,000	(保有目的)円滑な取引関係の維持 (定量的な保有効果)(注)	無
	-	18,750		
株式会社SANKYO	2,535	2,535	(保有目的)円滑な取引関係の維持 (定量的な保有効果)(注)	有
	14,018	8,606		
株式会社平和	2,000	2,000	(保有目的)円滑な取引関係の維持 (定量的な保有効果)(注)	有
	5,258	3,644		
株式会社藤商事	3,000	3,000	(保有目的)円滑な取引関係の維持 (定量的な保有効果)(注)	有
	4,542	2,631		

(注) 当社は、特定投資株式における定量的な保有効果の記載が困難であるため、保有の合理性を検証した方法について記載いたします。当社は、毎期、個別の政策保有株式について政策保有の意義を検証しており、2023年3月31日を基準とした検証の結果、現状保有する政策保有株式はいずれも保有方針に沿った目的で保有していることを確認しております。

保有目的が純投資目的である投資株式

該当事項はありません。

## 第5 【経理の状況】

### 1 連結財務諸表及び財務諸表の作成方法について

- (1) 当社の連結財務諸表は、「連結財務諸表の用語、様式及び作成方法に関する規則」(昭和51年大蔵省令第28号。以下「連結財務諸表規則」という。)に基づいて作成しております。
- (2) 当社の財務諸表は、「財務諸表等の用語、様式及び作成方法に関する規則」(昭和38年大蔵省令第59号。以下「財務諸表等規則」という。)に基づいて作成しております。  
なお、当社は、特例財務諸表提出会社に該当し、財務諸表等規則第127条の規定により財務諸表を作成しております。

### 2 監査証明について

当社は、金融商品取引法第193条の2第1項の規定に基づき、連結会計年度(2022年4月1日から2023年3月31日まで)の連結財務諸表及び事業年度(2022年4月1日から2023年3月31日まで)の財務諸表については、有限責任 あずさ監査法人により監査を受けております。

### 3 連結財務諸表等の適正性を確保するための特段の取組みについて

当社は、会計基準等の内容及び変更等について当社への影響を適切に把握できる体制を整備するために、会計基準に関する雑誌等を定期購読し各種方法を取得するとともに、公益財団法人財務会計基準機構へ加入し、研修・セミナーに積極的に参加するなどして、連結財務諸表等の適正性確保に取り組んでおります。

## 1 【連結財務諸表等】

## (1) 【連結財務諸表】

## 【連結貸借対照表】

(単位：千円)

	前連結会計年度 (2022年3月31日)	当連結会計年度 (2023年3月31日)
<b>資産の部</b>		
流動資産		
現金及び預金	16,581,552	16,922,801
受取手形	452,374	455,546
電子記録債権	1,672,665	2,108,910
売掛金	2,496,344	4,290,074
契約資産	446,733	220,493
有価証券	-	500,066
商品及び製品	3,670,843	7,957,700
仕掛品	93,408	89,324
原材料及び貯蔵品	669,916	482,237
その他	683,570	884,363
貸倒引当金	3,210	284,780
流動資産合計	26,764,200	33,626,738
固定資産		
有形固定資産		
建物及び構築物	9,134,416	9,144,114
減価償却累計額	5,756,221	5,938,661
建物及び構築物（純額）	3,378,195	3,205,453
機械装置及び運搬具	595,408	612,901
減価償却累計額	563,866	569,626
機械装置及び運搬具（純額）	31,541	43,275
工具、器具及び備品	5,876,284	6,006,221
減価償却累計額	5,250,697	5,413,730
工具、器具及び備品（純額）	625,586	592,490
土地	4,162,117	4,162,117
建設仮勘定	161,641	221,414
有形固定資産合計	8,359,082	8,224,751
無形固定資産		
ソフトウェア	2,318,108	2,044,262
のれん	-	812,206
その他	33,547	33,045
無形固定資産合計	2,351,655	2,889,514
投資その他の資産		
投資有価証券	795,466	286,870
繰延税金資産	679,116	615,976
投資不動産	1,200,063	1,201,055
減価償却累計額	318,814	335,976
投資不動産（純額）	881,248	865,079
会員権	251,075	229,051
敷金及び保証金	429,633	451,043
その他	1,132,459	1,315,242
貸倒引当金	154,032	205,485
投資その他の資産合計	4,014,967	3,557,777
固定資産合計	14,725,705	14,672,042
資産合計	41,489,905	48,298,781

(単位：千円)

	前連結会計年度 (2022年3月31日)	当連結会計年度 (2023年3月31日)
<b>負債の部</b>		
流動負債		
支払手形及び買掛金	2,594,482	4,193,557
電子記録債務	2,588,490	3,765,603
短期借入金	2,000,000	2,000,000
未払金	857,739	1,433,003
未払費用	757,565	844,013
未払法人税等	32,678	1,203,429
契約負債	120,864	90,369
製品保証引当金	61,368	40,325
役員賞与引当金	64,240	75,050
その他	341,959	320,662
流動負債合計	9,419,388	13,966,016
固定負債		
役員退職慰労引当金	433,496	453,473
退職給付に係る負債	228,631	232,626
その他	266,675	246,785
固定負債合計	928,803	932,886
負債合計	10,348,192	14,898,902
純資産の部		
株主資本		
資本金	674,000	674,000
資本剰余金	680,008	680,008
利益剰余金	29,662,225	31,924,756
自己株式	1,692	1,897
株主資本合計	31,014,540	33,276,867
その他の包括利益累計額		
その他有価証券評価差額金	12,680	16,872
退職給付に係る調整累計額	114,491	106,139
その他の包括利益累計額合計	127,171	123,011
純資産合計	31,141,712	33,399,879
負債純資産合計	41,489,905	48,298,781



## 【連結損益計算書及び連結包括利益計算書】

## 【連結損益計算書】

(単位：千円)

	前連結会計年度 (自 2021年 4月 1日 至 2022年 3月 31日)		当連結会計年度 (自 2022年 4月 1日 至 2023年 3月 31日)	
売上高	1	24,390,050	1	31,824,323
売上原価	2、 3	14,246,736	2、 3	17,316,914
売上総利益		10,143,314		14,507,409
販売費及び一般管理費				
給料及び賃金		1,957,114		2,007,602
賞与		681,722		1,080,875
役員退職慰勞引当金繰入額		28,652		23,177
役員賞与引当金繰入額		64,240		76,245
貸倒引当金繰入額		9,063		315,257
製品保証引当金繰入額		68,495		-
減価償却費		975,493		942,557
退職給付費用		172,907		161,540
その他	3	4,994,423	3	5,880,642
販売費及び一般管理費合計		8,952,112		10,487,897
営業利益		1,191,202		4,019,511
営業外収益				
受取利息		29,942		14,985
受取配当金		7,581		7,568
不動産賃貸料		90,007		86,651
雇用調整助成金		61,575		125,024
その他		46,582		66,473
営業外収益合計		235,689		300,703
営業外費用				
支払利息		6,893		6,566
不動産賃貸費用		48,209		48,213
その他		4,236		5,213
営業外費用合計		59,339		59,994
経常利益		1,367,552		4,260,220
特別利益				
固定資産売却益	4	9	4	2,723
投資有価証券売却益		-		3,375
特別利益合計		9		6,098
特別損失				
固定資産除却損	5	1,519	5	31,301
減損損失	6	67,047	6	65,802
投資有価証券売却損		2,200		-
会員権評価損		-		23,590
賃貸借契約解約損		-		7,851
特別損失合計		70,767		128,546
税金等調整前当期純利益		1,296,794		4,137,773
法人税、住民税及び事業税		32,596		1,145,510
法人税等調整額		35,234		64,497
法人税等合計		67,831		1,210,007
当期純利益		1,228,963		2,927,765
親会社株主に帰属する当期純利益		1,228,963		2,927,765

## 【連結包括利益計算書】

(単位：千円)

	前連結会計年度 (自 2021年 4月 1日 至 2022年 3月 31日)	当連結会計年度 (自 2022年 4月 1日 至 2023年 3月 31日)
当期純利益	1,228,963	2,927,765
その他の包括利益		
その他有価証券評価差額金	2,844	4,191
退職給付に係る調整額	351	8,351
その他の包括利益合計	2,492	4,160
包括利益	1,226,470	2,923,605
(内訳)		
親会社株主に係る包括利益	1,226,470	2,923,605

【連結株主資本等変動計算書】

前連結会計年度(自 2021年4月1日 至 2022年3月31日)

(単位：千円)

	株主資本				
	資本金	資本剰余金	利益剰余金	自己株式	株主資本合計
当期首残高	674,000	680,008	29,180,239	1,692	30,532,554
会計方針の変更による 累積的影響額			66,086		66,086
会計方針の変更を反映し た当期首残高	674,000	680,008	29,246,325	1,692	30,598,641
当期変動額					
剰余金の配当			813,064		813,064
親会社株主に帰属する 当期純利益			1,228,963		1,228,963
自己株式の取得					-
株主資本以外の項目の 当期変動額(純額)					
当期変動額合計	-	-	415,899	-	415,899
当期末残高	674,000	680,008	29,662,225	1,692	31,014,540

	その他の包括利益累計額			純資産合計
	その他有価証券 評価差額金	退職給付に係る 調整累計額	その他の包括利益 累計額合計	
当期首残高	15,525	114,139	129,664	30,662,219
会計方針の変更による 累積的影響額				66,086
会計方針の変更を反映し た当期首残高	15,525	114,139	129,664	30,728,305
当期変動額				
剰余金の配当				813,064
親会社株主に帰属する 当期純利益				1,228,963
自己株式の取得				-
株主資本以外の項目の 当期変動額(純額)	2,844	351	2,492	2,492
当期変動額合計	2,844	351	2,492	413,406
当期末残高	12,680	114,491	127,171	31,141,712

当連結会計年度(自 2022年4月1日 至 2023年3月31日)

(単位：千円)

	株主資本				
	資本金	資本剰余金	利益剰余金	自己株式	株主資本合計
当期首残高	674,000	680,008	29,662,225	1,692	31,014,540
会計方針の変更による 累積的影響額					
会計方針の変更を反映し た当期首残高	674,000	680,008	29,662,225	1,692	31,014,540
当期変動額					
剰余金の配当			665,234		665,234
親会社株主に帰属する 当期純利益			2,927,765		2,927,765
自己株式の取得				204	204
株主資本以外の項目の 当期変動額(純額)					
当期変動額合計	-	-	2,262,531	204	2,262,326
当期末残高	674,000	680,008	31,924,756	1,897	33,276,867

	その他の包括利益累計額			純資産合計
	その他有価証券 評価差額金	退職給付に係る 調整累計額	その他の包括利益 累計額合計	
当期首残高	12,680	114,491	127,171	31,141,712
会計方針の変更による 累積的影響額				
会計方針の変更を反映し た当期首残高	12,680	114,491	127,171	31,141,712
当期変動額				
剰余金の配当				665,234
親会社株主に帰属する 当期純利益				2,927,765
自己株式の取得				204
株主資本以外の項目の 当期変動額(純額)	4,191	8,351	4,160	4,160
当期変動額合計	4,191	8,351	4,160	2,258,166
当期末残高	16,872	106,139	123,011	33,399,879

## 【連結キャッシュ・フロー計算書】

(単位：千円)

	前連結会計年度 (自 2021年 4月 1日 至 2022年 3月 31日)	当連結会計年度 (自 2022年 4月 1日 至 2023年 3月 31日)
<b>営業活動によるキャッシュ・フロー</b>		
税金等調整前当期純利益	1,296,794	4,137,773
減価償却費	1,762,470	1,589,375
減損損失	67,047	65,802
のれん償却額	-	20,825
貸倒引当金の増減額(は減少)	4,554	305,126
役員退職慰労引当金の増減額(は減少)	28,652	19,977
受取利息及び受取配当金	37,524	22,554
支払利息	6,893	6,566
その他の営業外損益(は益)	41,798	38,437
固定資産除却損	1,519	31,301
固定資産売却損益(は益)	9	2,723
投資有価証券売却損益(は益)	2,200	3,375
会員権評価損	-	23,590
売上債権の増減額(は増加)	878,247	1,964,588
棚卸資産の増減額(は増加)	228,746	4,094,409
仕入債務の増減額(は減少)	936,304	2,759,157
その他の資産の増減額(は増加)	78,283	230,290
その他の負債の増減額(は減少)	65,609	409,318
その他	18,676	26,417
小計	3,082,681	2,986,022
利息及び配当金の受取額	37,528	22,554
利息の支払額	6,639	6,768
法人税等の支払額	44,934	33,046
法人税等の還付額	151,730	14,973
営業活動によるキャッシュ・フロー	3,220,365	2,983,735
<b>投資活動によるキャッシュ・フロー</b>		
投資有価証券の取得による支出	54,000	-
有形固定資産の取得による支出	170,773	267,886
無形固定資産の取得による支出	770,553	775,271
有形固定資産の売却による収入	92	4,674
投資有価証券の売却による収入	16,700	22,275
投資有価証券の償還による収入	500,000	-
敷金及び保証金の回収による収入	1,030	11,845
敷金及び保証金の差入による支出	948	4,225
連結の範囲の変更を伴う子会社株式の取得による支出	-	2 894,769
その他	86,280	72,847
投資活動によるキャッシュ・フロー	564,732	1,976,203
<b>財務活動によるキャッシュ・フロー</b>		
短期借入金の純増減額(は減少)	1,000,000	-
自己株式の取得による支出	-	204
配当金の支払額	813,355	665,380
その他	697	697
財務活動によるキャッシュ・フロー	1,814,052	666,283
現金及び現金同等物の増減額(は減少)	841,580	341,248
現金及び現金同等物の期首残高	15,739,971	16,581,552
現金及び現金同等物の期末残高	1 16,581,552	1 16,922,801

【注記事項】

(連結財務諸表作成のための基本となる重要な事項)

1 連結の範囲に関する事項

(1) 連結子会社の数 5社

会社名 元気株式会社  
DAXEL株式会社  
ダイコク産業株式会社  
アロフト株式会社  
株式会社グローバルワイズ

株式会社グローバルワイズは2022年12月20日の株式取得に伴い当連結会計年度より連結子会社となりました。

(2) 主要な非連結子会社の名称等

該当事項はありません。

2 持分法の適用に関する事項

該当事項はありません。

3 連結子会社の事業年度等に関する事項

連結子会社の決算日は、連結決算日と一致しております。

4 会計方針に関する事項

(1) 重要な資産の評価基準及び評価方法

有価証券

その他有価証券

市場価格のない株式等以外のもの

時価法(評価差額は全部純資産直入法により処理し、売却原価は移動平均法により算定)

市場価格のない株式等

移動平均法による原価法

棚卸資産

評価基準は原価法(収益性の低下による簿価切下げの方法)

商品・製品・原材料・仕掛品

主として総平均法による原価法

貯蔵品

最終仕入原価法による原価法

(2) 重要な減価償却資産の減価償却方法

有形固定資産(リース資産を除く)

定率法

ただし、1998年4月1日以降に取得した建物(建物附属設備を除く)並びに2016年4月1日以降に取得した建物附属設備及び構築物については、定額法

なお、主な耐用年数は以下のとおりであります。

建物及び構築物 6～50年

工具、器具及び備品 2～20年

無形固定資産

定額法

ただし、ソフトウェアの市場販売分については、販売可能期間(3年)、自社利用分については、社内における利用可能期間(5年)に基づく定額法

投資不動産等

建物 定額法

その他 定率法

なお、主な耐用年数は以下のとおりであります。

建物 15～47年

その他 3～15年

(3) 重要な引当金の計上基準

貸倒引当金

売上債権等の貸倒れによる損失に備えるため、一般債権については貸倒実績率により、貸倒懸念債権等特定の債権については個別に回収可能性を検討し、回収不能見込額を計上しております。

役員賞与引当金

役員に対して支給する賞与の支出に充てるため、支給見込額に基づき当連結会計年度末に見合う分を計上しております。

役員退職慰労引当金

役員の退職慰労金の支出に充てるため、内規に基づく当連結会計年度末要支給額を計上しております。

製品保証引当金

製品販売後に発生する製品保証費用に備えるため、当該費用の見積額を計上しております。

(4) 退職給付に係る会計処理の方法

退職給付見込額の期間帰属方法

退職給付債務の算定にあたり、退職給付見込額を当連結会計年度末までの期間に帰属させる方法については、給付算定式基準によっております。

数理計算上の差異及び過去勤務費用の費用処理方法

過去勤務費用は、その発生時の従業員の平均残存勤務期間以内の一定の年数（10年）による定額法により按分した額を費用処理しております。

数理計算上の差異は、各連結会計年度の発生時における従業員の平均残存勤務期間以内の一定の年数（10年）による定額法により按分した額を、それぞれ発生した翌連結会計年度から費用処理することとしております。

(5) 重要な収益及び費用の計上基準

当社及び連結子会社の顧客との契約から生じる収益に関する主要な事業における主な履行義務の内容及び当該履行義務を充足する通常の時点（収益を認識する通常の時点）は以下のとおりであります。

情報システム事業

情報システム事業は、主にパチンコホール向けコンピュータシステム、景品顧客管理システム、情報公開システムの開発・製造・販売をしております。

これらのうち、製品設置を伴うものについては、主に顧客が当該サービスに対する支配を獲得する検収時点において履行義務が充足されると判断しており、検収時点で収益を認識しております。

製品設置を伴わないものについては、出荷時から商品の支配が顧客に移転される検収時までの期間は通常の間であることから、物品の出荷時点で収益を認識しております。

制御システム事業

制御システム事業は、主に、パチンコ遊技機用表示ユニット、制御ユニットの開発・製造・販売、パチスロ遊技機の企画・開発・製造・販売並びに遊技機に使用する部品の販売をしております。

これらのうち、物品販売は、主として商品の販売において、出荷時から商品の支配が顧客に移転される検収時までの期間は通常の間であることから、物品の出荷時点で収益を認識しております。

開発案件は、顧客に対する支配が継続的に移転するため、履行義務の充足に伴って収益を認識しております。

(6) 重要なヘッジ会計の方法

ヘッジ会計の方法

原則として繰延ヘッジ処理を採用しております。また、為替変動リスクのヘッジについて振当処理の要件を充たしている場合には振当処理を採用しております。

ヘッジ手段とヘッジ対象

ヘッジ会計を適用したヘッジ対象とヘッジ手段は以下のとおりであります。

ヘッジ手段：為替予約

ヘッジ対象：製品輸入による外貨建買入債務及び外貨建予定取引

ヘッジ方針

外貨建取引においては、主に当社の内規である「為替リスクヘッジ運用規程」に基づき、為替変動リスクをヘッジしております。なお、投機目的でのヘッジは行っておりません。

ヘッジ有効性評価の方法

ヘッジ対象の相場変動とヘッジ手段の相場変動を比較し、その変動額の比率によって有効性を評価しております。

(7) のれんの償却方法及び償却期間

のれんの償却については、10年間の定額法により償却しております。

(8) 連結キャッシュ・フロー計算書における資金の範囲

連結キャッシュ・フロー計算書における資金（現金及び現金同等物）は、手許現金、要求払預金及び取得日から3ヶ月以内に満期日が到来する流動性の高い、容易に換金可能であり、かつ、価値の変動について僅少なリスクしか負わない短期的な投資からなっております。

(重要な会計上の見積り)

繰延税金資産の回収可能性

(1) 当連結会計年度の連結財務諸表に計上した金額

(単位：千円)

	前連結会計年度 (2022年3月31日)	当連結会計年度 (2023年3月31日)
繰延税金資産	679,116	615,976

(2) 識別した項目に係る重要な会計上の見積りの内容に関する情報

見積りの算出方法

将来減算一時差異及び繰越欠損金に対して、将来の収益力に基づく課税所得及びタックス・プランニング等により、繰延税金資産の回収可能性を判断しております。

見積りの算出に用いた主な仮定

課税所得の見積りは、連結会社ごとに将来の製品及び商品の販売数量の見込み等を織り込んだ事業計画を基礎として見積られております。

翌連結会計年度の連結財務諸表に与える影響

経済状況の変動等により、当初の見積りに用いた仮定が変化した場合は、将来の課税所得の見積りに重要な影響を及ぼす可能性があり、繰延税金資産が減額され税金費用が計上される可能性があります。

(未適用の会計基準等)

- ・「法人税、住民税及び事業税等に関する会計基準」（企業会計基準第27号 2022年10月28日）
- ・「包括利益の表示に関する会計基準」（企業会計基準第25号 2022年10月28日）
- ・「税効果会計に係る会計基準の適用指針」（企業会計基準適用指針第28号 2022年10月28日）

(1) 概要

その他の包括利益に対して課税される場合の法人税等の計上区分及びグループ法人税制が適用される場合の子会社株式等の売却に係る税効果の取扱いを定めるもの。

(2) 適用予定日

2025年3月期の期首より適用予定であります。

(3) 当該会計基準等の適用による影響

「法人税、住民税及び事業税等に関する会計基準」等の適用による連結財務諸表に与える影響額については、現時点で評価中であります。



## (表示方法の変更)

## (連結損益計算書)

前連結会計年度において、「販売費及び一般管理費」の「その他」に含めておりました「賞与」は、販売費及び一般管理費の総額の100分の10を超えたため、当連結会計年度より独立掲記することとしております。この表示方法の変更を反映させるため、前連結会計年度の連結財務諸表の組替えを行っております。

この結果、前連結会計年度の連結損益計算書において、「販売費及び一般管理費」の「その他」に表示していた5,676,145千円は、「賞与」681,722千円、「その他」4,994,423千円として組み替えております。

## (連結損益計算書関係)

## 1 顧客との契約から生じる収益

売上高については、顧客との契約から生じる収益及びそれ以外の収益を区分して記載しておりません。顧客との契約から生じる収益の金額は、連結財務諸表「注記事項（収益認識関係） 1. 顧客との契約から生じる収益を分解した情報」に記載しております。

## 2 期末棚卸高は収益性の低下による簿価切下後の金額であり、次の棚卸資産評価損が売上原価に含まれておりません。

	前連結会計年度 (自 2021年4月1日 至 2022年3月31日)	当連結会計年度 (自 2022年4月1日 至 2023年3月31日)
	122,028千円	180,036千円

## 3 一般管理費に含まれる研究開発費の総額は次のとおりであります。

	前連結会計年度 (自 2021年4月1日 至 2022年3月31日)	当連結会計年度 (自 2022年4月1日 至 2023年3月31日)
	627,698千円	659,637千円

## 4 固定資産売却益の内容は次のとおりであります。

	前連結会計年度 (自 2021年4月1日 至 2022年3月31日)	当連結会計年度 (自 2022年4月1日 至 2023年3月31日)
工具、器具及び備品	9千円	2,723千円

## 5 固定資産除却損の内容は次のとおりであります。

	前連結会計年度 (自 2021年4月1日 至 2022年3月31日)	当連結会計年度 (自 2022年4月1日 至 2023年3月31日)
建物	- 千円	369千円
建物附属設備	- 千円	1,541千円
機械及び装置	- 千円	0千円
工具、器具及び備品	1,519千円	2,081千円
建設仮勘定	- 千円	9,690千円
ソフトウェア	- 千円	17,619千円
計	1,519千円	31,301千円

6 減損損失

前連結会計年度（自 2021年4月1日 至 2022年3月31日）

当連結会計年度において、当社グループは以下の資産グループについて減損損失を計上しました。

会社及び場所	用途	種類	減損損失（千円）
ダイコク電機株式会社 名古屋市中村区	事業用資産	建物	10,029
		建物附属設備	1,979
		工具器具備品	154
		ソフトウェア	50,844
DAXEL株式会社 名古屋市中村区	事業用資産	建設仮勘定	2,280
		ソフトウェア	1,760

当社グループは、原則として事業用資産については事業部を基準としてグルーピングを行っており、遊休資産については個別資産ごとにグルーピングを行っております。

当連結会計年度において、今後のキャッシュ・フローの回収可能性を鑑みて、該当資産について帳簿価額を回収可能価額まで減額し、当該減少額を減損損失（67,047千円）として特別損失に計上しております。

なお、当該資産の回収可能価額は、正味売却価額もしくは使用価値によっております。上記資産については、使用価値により評価しており、将来キャッシュ・フローが見込まれないことなどにより、帳簿価額の全額を減損損失として計上しております。

当連結会計年度（自 2022年4月1日 至 2023年3月31日）

会社及び場所	用途	種類	減損損失（千円）
ダイコク電機株式会社 名古屋市中村区	事業用資産	建物	575
		建物附属設備	420
		工具器具備品	2,631
		建設仮勘定	53,322
DAXEL株式会社 名古屋市中村区	事業用資産	建設仮勘定	2,500
		ソフトウェア	3,520
元気株式会社 東京都中野区	事業用資産	建物附属設備	2,833

当社グループは、原則として事業用資産については事業部を基準としてグルーピングを行っており、遊休資産については個別資産ごとにグルーピングを行っております。

当連結会計年度において、今後のキャッシュ・フローの回収可能性を鑑みて、該当資産について帳簿価額を回収可能価額まで減額し、当該減少額を減損損失（65,802千円）として特別損失に計上しております。

なお、当該資産の回収可能価額は、正味売却価額もしくは使用価値によっております。上記資産については、使用価値により評価しており、将来キャッシュ・フローが見込まれないことなどにより、帳簿価額の全額を減損損失として計上しております。

(連結包括利益計算書関係)

その他の包括利益に係る組替調整額及び税効果額

	前連結会計年度 (自 2021年4月1日 至 2022年3月31日)	当連結会計年度 (自 2022年4月1日 至 2023年3月31日)
その他有価証券評価差額金		
当期発生額	6,298千円	9,403千円
組替調整額	2,200千円	3,375千円
税効果調整前	4,098千円	6,028千円
税効果額	1,254千円	1,836千円
その他有価証券評価差額金	2,844千円	4,191千円
退職給付に係る調整額		
当期発生額	8,921千円	10,851千円
組替調整額	9,428千円	1,182千円
税効果調整前	506千円	12,034千円
税効果額	155千円	3,682千円
退職給付に係る調整額	351千円	8,351千円
その他の包括利益合計	2,492千円	4,160千円

(連結株主資本等変動計算書関係)

前連結会計年度(自 2021年4月1日 至 2022年3月31日)

1 発行済株式の種類及び総数並びに自己株式の種類及び株式数に関する事項

株式の種類	当連結会計年度期首 株式数(株)	当連結会計年度 増加株式数(株)	当連結会計年度 減少株式数(株)	当連結会計年度末 株式数(株)
発行済株式				
普通株式	14,783,900	-	-	14,783,900
合計	14,783,900	-	-	14,783,900
自己株式				
普通株式	918	-	-	918
合計	918	-	-	918

2 配当に関する事項

(1) 配当金支払額

決議	株式の種類	配当金の総額 (千円)	1株当たり配当額 (円)	基準日	効力発生日
2021年5月13日 取締役会	普通株式	443,489	30	2021年3月31日	2021年6月14日
2021年11月12日 取締役会	普通株式	369,574	25	2021年9月30日	2021年12月3日

(2) 基準日が当連結会計年度に属する配当のうち、配当の効力発生日が翌連結会計年度となるもの

決議	株式の種類	配当金の総額 (千円)	配当の原資	1株当たり 配当額(円)	基準日	効力発生日
2022年5月13日 取締役会	普通株式	517,404	利益剰余金	35	2022年3月31日	2022年6月13日

当連結会計年度(自 2022年4月1日 至 2023年3月31日)

1 発行済株式の種類及び総数並びに自己株式の種類及び株式数に関する事項

株式の種類	当連結会計年度期首 株式数(株)	当連結会計年度 増加株式数(株)	当連結会計年度 減少株式数(株)	当連結会計年度末 株式数(株)
発行済株式				
普通株式	14,783,900	-	-	14,783,900
合計	14,783,900	-	-	14,783,900
自己株式				
普通株式	918	77	-	995
合計	918	77	-	995

(注) 普通株式の自己株式の増加77株は、単元未満株式の買取りによるものであります。

2 配当に関する事項

(1) 配当金支払額

決議	株式の種類	配当金の総額 (千円)	1株当たり配当額 (円)	基準日	効力発生日
2022年5月13日 取締役会	普通株式	517,404	35	2022年3月31日	2022年6月13日
2022年11月14日 取締役会	普通株式	147,829	10	2022年9月30日	2022年12月2日

(2) 基準日が当連結会計年度に属する配当のうち、配当の効力発生日が翌連結会計年度となるもの

決議	株式の種類	配当金の総額 (千円)	配当の原資	1株当たり 配当額(円)	基準日	効力発生日
2023年5月15日 取締役会	普通株式	886,974	利益剰余金	60	2023年3月31日	2023年6月13日

(連結キャッシュ・フロー計算書関係)

1 現金及び現金同等物の期末残高と連結貸借対照表に掲記されている科目の金額との関係

	前連結会計年度 (自 2021年4月1日 至 2022年3月31日)	当連結会計年度 (自 2022年4月1日 至 2023年3月31日)
現金及び預金勘定	16,581,552千円	16,922,801千円
現金及び現金同等物	16,581,552千円	16,922,801千円

2 株式の取得により新たに連結子会社となった会社の資産及び負債の主な内訳

株式の取得により新たに株式会社グローバルワイズを連結したことに伴う連結開始時の資産及び負債の内訳並びに株式会社グローバルワイズ株式の取得価額と株式会社グローバルワイズ取得のための支出（純額）との関係は次のとおりであります。

流動資産	168,103 千円
固定資産	76,298 千円
のれん	833,032 千円
流動負債	874,133 千円
固定負債	11,419 千円
株式の取得価額	191,882 千円
新規連結子会社の現金及び現金同等物	95,302 千円
支配獲得日からみなし取得日までの間に実行された当該会社に対する貸付金等	798,189 千円
差引：連結の範囲の変更を伴う子会社株式の取得による支出	894,769 千円

(リース取引関係)

オペレーティング・リース取引

(借主側)

オペレーティング・リース取引のうち解約不能のものに係る未経過リース料

(単位：千円)

	前連結会計年度 (2022年3月31日)	当連結会計年度 (2023年3月31日)
1年内	49,403	41,732
1年超	52,967	37,201
合計	102,371	78,933

(金融商品関係)

1 金融商品の状況に関する事項

(1) 金融商品に対する取組方針

当社グループは、資金運用については元本の安全性の確保を重要視しており、金融機関の預金等に限定し、資金調達については主に金融機関からの調達により、デリバティブ取引については、必要範囲内での利用に限定し、投機的な取引は行わない方針であります。

(2) 金融商品の内容及びそのリスク並びにリスク管理体制

営業債権である受取手形及び売掛金、電子記録債権は、顧客の信用リスクに晒されております。当該リスクに關しては、当社グループの社内管理規程に従い、取引先ごとの期日管理及び残高管理を行っております。

投資有価証券のうち株式は、市場価格の変動リスクに晒されておりますが、主に業務上の関係を有する企業の株式であり、四半期ごとに時価を把握しております。

会員権は、市場価格の変動リスクに晒されておりますが、福利厚生目的で有するものであり、時価は四半期ごとに把握しております。

営業債務である支払手形及び買掛金、電子記録債務、未払金、未払費用及び未払法人税等、短期借入金や1年内返済予定の長期借入金は、1年以内の支払期日であります。よって流動性リスクに晒されておりますが、当社グループでは、各社資金繰り計画を作成、更新する等により管理しております。

(3) 金融商品の時価等に関する事項についての補足説明

金融商品の時価の算定においては、市場価格に基づく価額のほか、市場価格がない場合には合理的に算定された価額が含まれております。当該価額の算定においては変動要因を織り込んでいるため、異なる前提条件等を採用することにより、当該価額が変動することもあります。

2 金融商品の時価等に関する事項

連結貸借対照表計上額、時価及びこれらの差額については、次のとおりであります。

前連結会計年度(2022年3月31日)

	連結貸借対照表計上額 (千円)	時価 (千円)	差額 (千円)
投資有価証券(注)2			
その他有価証券	565,205	565,205	-
資産計	565,205	565,205	-

当連結会計年度(2023年3月31日)

	連結貸借対照表計上額 (千円)	時価 (千円)	差額 (千円)
有価証券及び投資有価証券(注)2			
その他有価証券	554,655	554,655	-
資産計	554,655	554,655	-

(注)1 「現金及び預金」、「受取手形」、「電子記録債権」、「売掛金」、「支払手形及び買掛金」、「電子記録債務」、「短期借入金」、「未払金」、「未払費用」、「未払法人税等」については、現金及び短期間で決済されるため時価が帳簿価額に近似するものであることから、記載を省略しております。

2 市場価格のない株式等は「有価証券及び投資有価証券 その他有価証券」には含まれておりません。当該金融商品の連結貸借対照表計上額は以下のとおりであります。

(単位:千円)

区分	前連結会計年度 2022年3月31日	当連結会計年度 2023年3月31日
非上場株式	230,261	232,281

3 金銭債権及び満期がある有価証券の連結決算日後の償還予定額

前連結会計年度(2022年3月31日)

	1年以内 (千円)	1年超5年以内 (千円)	5年超10年以内 (千円)	10年超 (千円)
現金及び預金	16,581,552	-	-	-
受取手形	452,374	-	-	-
電子記録債権	1,672,665	-	-	-
売掛金	2,496,344	-	-	-
投資有価証券 その他有価証券のうち満期 があるもの 債券	-	500,000	-	-
合計	21,202,936	500,000	-	-

当連結会計年度(2023年3月31日)

	1年以内 (千円)	1年超5年以内 (千円)	5年超10年以内 (千円)	10年超 (千円)
現金及び預金	16,922,801	-	-	-
受取手形	455,546	-	-	-
電子記録債権	2,108,910	-	-	-
売掛金	4,290,074	-	-	-
有価証券 その他有価証券のうち満期 があるもの 債券	500,000	-	-	-
合計	24,277,332	-	-	-

4 長期借入金及びその他の有利子負債の連結決算日後の返済予定額

前連結会計年度(2022年3月31日)

	1年以内 (千円)	1年超 2年以内 (千円)	2年超 3年以内 (千円)	3年超 4年以内 (千円)	4年超 5年以内 (千円)	5年超 (千円)
短期借入金	2,000,000	-	-	-	-	-

当連結会計年度(2023年3月31日)

	1年以内 (千円)	1年超 2年以内 (千円)	2年超 3年以内 (千円)	3年超 4年以内 (千円)	4年超 5年以内 (千円)	5年超 (千円)
短期借入金	2,000,000	-	-	-	-	-

3 金融商品の時価のレベルごとの内訳等に関する事項

金融商品の時価を、時価の算定に用いたインプットの観察可能性及び重要性に応じて、以下の3つのレベルに分類しております。

レベル1の時価：同一の資産又は負債の活発な市場における（無調整の）相場価格により算定した時価

レベル2の時価：レベル1のインプット以外の直接又は間接的に観察可能なインプットを用いて算定した時価

レベル3の時価：重要な観察できないインプットを使用して算定した時価

時価の算定に重要な影響を与えるインプットを複数使用している場合には、それらのインプットがそれぞれ属するレベルのうち、時価の算定における優先順位が最も低いレベルに時価を分類しております。

時価で連結貸借対照表に計上している金融商品  
 前連結会計年度（2022年3月31日）

	時価（千円）			
	レベル1	レベル2	レベル3	合計
投資有価証券				
その他有価証券				
株式	65,583	-	-	65,583
債券	-	499,622	-	499,622
資産計	65,583	499,622	-	565,205

当連結会計年度（2023年3月31日）

	時価（千円）			
	レベル1	レベル2	レベル3	合計
有価証券及び投資有価証券				
その他有価証券				
株式	54,589	-	-	54,589
債券	-	500,066	-	500,066
資産計	54,589	500,066	-	554,655

(注) 時価の算定に用いた評価技法及び時価の算定に係るインプット説明

有価証券及び投資有価証券

株式については、活発な市場で取引されている上場株式であり、活発な市場における相場価格を用いて評価しているため、レベル1の時価に分類しております。

債券については、将来キャッシュ・フローと国債の利回り等適切な指標を基に割引現在価値法により算定しており、レベル2の時価に分類しております。



(有価証券関係)

## 1 その他有価証券

前連結会計年度(2022年3月31日)

区分	種類	連結貸借対照表計上額 (千円)	取得原価 (千円)	差額 (千円)
連結貸借対照表計上額が取得原価を超えるもの	株式	46,833	28,033	18,800
連結貸借対照表計上額が取得原価を超えないもの	株式	18,750	18,900	150
	債券	499,622	500,000	377
合計		565,205	546,933	18,272

(注) 1 減損処理を行った有価証券については、減損後の価額を取得原価としております。

2 市場価格のない株式等(連結貸借対照表計上額230,261千円)については、上表の「その他有価証券」には含めておりません。

当連結会計年度(2023年3月31日)

区分	種類	連結貸借対照表計上額 (千円)	取得原価 (千円)	差額 (千円)
連結貸借対照表計上額が取得原価を超えるもの	株式	53,598	29,213	24,385
	債券	500,066	500,000	66
連結貸借対照表計上額が取得原価を超えないもの	株式	990	1,085	94
	債券	-	-	-
合計		554,655	530,298	24,357

(注) 1 減損処理を行った有価証券については、減損後の価額を取得原価としております。

2 市場価格のない株式等(連結貸借対照表計上額232,281千円)については、上表の「その他有価証券」には含めておりません。

## 2 売却したその他有価証券

前連結会計年度(自 2021年4月1日 至 2022年3月31日)

区分	売却額 (千円)	売却益の合計額 (千円)	売却損の合計 (千円)
株式	16,700	-	2,200

当連結会計年度(自 2022年4月1日 至 2023年3月31日)

区分	売却額 (千円)	売却益の合計額 (千円)	売却損の合計 (千円)
株式	22,275	3,375	-

## 3 減損処理を行った有価証券

前連結会計年度において、該当事項はありません。

当連結会計年度において、該当事項はありません。

なお、減損処理にあたっては、期末における時価が取得原価に比べ30%以上下落した場合には、時価の回復可能性がないものとして一律に減損処理を実施しております。

また、市場価格のない株式等の減損処理にあたっては、財政状態の悪化があり、かつ1株当たり純資産額が取得原価に比べ50%程度以上下落した場合は減損処理としますが、個別に回復可能性を判断し、最終的に減損処理の要否を決定しております。

(退職給付関係)

1 採用している退職給付制度の概要

当社及び一部の連結子会社は、従業員の退職給付に充てるため、積立型、非積立型の確定給付制度及び確定拠出制度を採用しております。

2 確定給付制度

(1) 退職給付債務の期首残高と期末残高の調整表

	前連結会計年度 (自 2021年4月1日 至 2022年3月31日)	当連結会計年度 (自 2022年4月1日 至 2023年3月31日)
退職給付債務の期首残高	2,046,670千円	2,016,549千円
勤務費用	114,267千円	115,599千円
利息費用	1,446千円	3,509千円
数理計算上の差異の発生額	17,928千円	43,942千円
退職給付の支払額	127,905千円	84,685千円
退職給付債務の期末残高	2,016,549千円	2,007,030千円

(2) 年金資産の期首残高と期末残高の調整表

	前連結会計年度 (自 2021年4月1日 至 2022年3月31日)	当連結会計年度 (自 2022年4月1日 至 2023年3月31日)
年金資産の期首残高	1,823,151千円	1,787,917千円
期待運用収益	36,463千円	35,758千円
数理計算上の差異の発生額	26,850千円	54,794千円
事業主からの拠出額	73,999千円	72,026千円
退職給付の支払額	118,846千円	66,505千円
年金資産の期末残高	1,787,917千円	1,774,403千円

(3) 退職給付債務及び年金資産の期末残高と連結貸借対照表に計上された退職給付に係る負債及び退職給付に係る資産の調整表

	前連結会計年度 (2022年3月31日)	当連結会計年度 (2023年3月31日)
積立型制度の退職給付債務	1,754,664千円	1,728,479千円
年金資産	1,787,917千円	1,774,403千円
	33,253千円	45,924千円
非積立型制度の退職給付債務	261,885千円	278,551千円
連結貸借対照表に計上された負債と資産の純額	228,631千円	232,626千円
退職給付に係る負債	228,631千円	232,626千円
連結貸借対照表に計上された負債と資産の純額	228,631千円	232,626千円

(4) 退職給付費用及びその内訳項目の金額

	前連結会計年度 (自 2021年4月1日 至 2022年3月31日)	当連結会計年度 (自 2022年4月1日 至 2023年3月31日)
勤務費用	114,267千円	115,599千円
利息費用	1,446千円	3,509千円
期待運用収益	36,463千円	35,758千円
数理計算上の差異の費用処理額	9,428千円	1,182千円
過去勤務費用の費用処理額	- 千円	- 千円
確定給付制度に係る退職給付費用	88,678千円	82,167千円

(5) 退職給付に係る調整額

退職給付に係る調整額に計上した項目（税効果控除前）の内訳は次のとおりであります。

	前連結会計年度 (自 2021年4月1日 至 2022年3月31日)	当連結会計年度 (自 2022年4月1日 至 2023年3月31日)
過去勤務費用	- 千円	- 千円
数理計算上の差異	506千円	12,034千円
合計	506千円	12,034千円

(6) 退職給付に係る調整累計額

退職給付に係る調整累計額に計上した項目（税効果控除前）の内訳は次のとおりであります。

	前連結会計年度 (2022年3月31日)	当連結会計年度 (2023年3月31日)
未認識過去勤務費用	- 千円	- 千円
未認識数理計算上の差異	164,972千円	152,938千円
合計	164,972千円	152,938千円

(7) 年金資産に関する事項

年金資産の主な内訳

年金資産合計に対する主な分類ごとの比率は、次のとおりであります。

	前連結会計年度 (2022年3月31日)	当連結会計年度 (2023年3月31日)
一般勘定	68%	69%
株式	4%	5%
債券	21%	21%
その他	7%	5%
合計	100%	100%

長期期待運用収益率の設定方法

年金資産の長期期待運用収益率を決定するため、現在及び予想される年金資産の配分と、年金資産を構成する多様な資産からの現在及び将来期待される長期の収益率を考慮しております。

(8) 数理計算上の計算基礎に関する事項

主要な数理計算上の計算基礎（加重平均で表わしております。）

	前連結会計年度 (自 2021年4月1日 至 2022年3月31日)	当連結会計年度 (自 2022年4月1日 至 2023年3月31日)
割引率	0.2%	0.3%
長期期待運用収益率	2.0%	2.0%
予想昇給率	1.4%	1.5%

3 確定拠出制度

当社の確定拠出制度への要拠出額は、前連結会計年度135,823千円、当連結会計年度132,510千円であります。

(税効果会計関係)

1 繰延税金資産及び繰延税金負債の発生の主な原因別の内訳

	前連結会計年度 (2022年3月31日)	当連結会計年度 (2023年3月31日)
繰延税金資産		
賞与引当金	89,975千円	87,016千円
棚卸資産評価損	171,388千円	212,010千円
税務上の繰越欠損金(注)	1,147,712千円	758,657千円
退職給付に係る負債	79,947千円	79,820千円
貸倒引当金	84,976千円	187,449千円
会員権評価損	80,846千円	87,984千円
役員退職慰労引当金	134,094千円	139,676千円
減損損失	122,265千円	119,591千円
その他	214,351千円	335,084千円
繰延税金資産小計	2,125,559千円	2,007,290千円
税務上の繰越欠損金に係る評価性引当額(注)	898,471千円	754,979千円
将来減算一時差異等の合計に係る評価性引当額	519,602千円	605,141千円
評価性引当額	1,418,073千円	1,360,121千円
繰延税金資産合計	707,485千円	647,169千円
繰延税金負債		
資産除去債務に対応する除去費用	-千円	23,703千円
その他有価証券評価差額	-千円	7,490千円
その他	28,369千円	-千円
繰延税金負債合計	28,369千円	31,193千円
繰延税金資産の純額	679,116千円	615,976千円

(注) 1 評価性引当額が前連結会計年度より57,952千円減少しております。主な要因は、従来スケジューリング不能としていた税務上の繰越欠損金に係る評価性引当額について、スケジューリングの結果、回収可能見込額が増加したことによるものであります。

2 税務上の繰越欠損金及びその繰延税金資産の繰越期限別の金額

前連結会計年度(2022年3月31日)

(単位:千円)

	1年以内	1年超 2年以内	2年超 3年以内	3年超 4年以内	4年超 5年以内	5年超	合計
税務上の繰越欠損金(a)	96,290	121,203	331,878	416,467	96,125	85,747	1,147,712
評価性引当額	96,290	121,203	240,615	261,345	96,125	82,890	898,471
繰延税金資産	-	-	91,263	155,121	-	2,856	(b)249,241

(a) 税務上の繰越欠損金は、法定実効税率を乗じた額であります。

(b) 税務上の繰越欠損金1,147,712千円(法定実効税率を乗じた額)について、繰延税金資産249,241千円を計上しております。当該繰延税金資産249,241千円は、主に連結子会社DAXEL株式会社における税務上の繰越欠損金の残高1,128,424千円(法定実効税率を乗じた額)の一部について認識したものであります。当該連結子会社DAXEL株式会社における税務上の繰越欠損金は、2014年3月期以降に発生した税引前当期純損失に対するものであります。当該税務上の繰越欠損金については、将来の課税所得の見込みにより、回収可能と判断し評価性引当額を認識しておりません。

当連結会計年度（2023年3月31日）

（単位：千円）

	1年以内	1年超 2年以内	2年超 3年以内	3年超 4年以内	4年超 5年以内	5年超	合計
税務上の繰越欠損金(a)	113,909	192,764	233,247	89,340	-	129,394	758,657
評価性引当額	113,909	192,764	233,247	89,340	-	125,717	754,979
繰延税金資産	-	-	-	-	-	3,677	3,677

(a) 税務上の繰越欠損金は、法定実効税率を乗じた額であります。

- 2 法定実効税率と税効果会計適用後の法人税等の負担率との間に重要な差異があるときの、当該差異の原因となった主要な項目別の内訳

	前連結会計年度 (2022年3月31日)	当連結会計年度 (2023年3月31日)
法定実効税率	30.6%	- %
（調整）		
交際費等永久に損金に算入されない項目	2.9%	- %
住民税均等割等	1.7%	- %
評価性引当額の増減	30.4%	- %
その他	0.4%	- %
税効果会計適用後の法人税等の負担率	5.2%	- %

(注) 当連結会計年度は、法定実効税率と税効果会計適用後の法人税等の負担率との間の差異が、法定実効税率の100分の5以下であるため、注記を省略しております。

- 3 法人税及び地方法人税の会計処理又はこれらに関する税効果会計の会計処理

当社及び国内連結子会社は、当連結会計年度から、グループ通算制度を適用しております。また、「グループ通算制度を適用する場合の会計処理及び開示に関する取扱い」（実務対応報告第42号 2021年8月12日）に従って、法人税及び地方法人税の会計処理又はこれらに関する税効果会計の会計処理並びに開示を行っております。

(企業結合等関係)

取得による企業結合

(1) 企業結合の概要

被取得企業の名称及びその事業の内容

被取得企業の名称 株式会社グローバルワイズ

事業の内容 クラウドサービス等のシステム開発

企業結合を行った主な理由

当社は、2021年11月24日に開示した「中期経営計画の策定に関するお知らせ」に記載のとおり、パチンコホール経営支援サービスの業界唯一のプラットフォームを構築するためにクラウドの活用を推進しており、クラウドの活用により既存サービスを拡充し、安定収益の増加と事業規模の拡大を実現します。

株式会社グローバルワイズはクラウド構築からシステム開発、システム運用保守までをワンストップで実現する会社であり、当社の既存サービスのクラウド化に向けて高いシナジー効果が期待されます。また、株式会社グローバルワイズのノウハウを活用することで当社グループが中長期にわたる持続的な成長とさらなる企業価値向上が実現できると判断し、株式を取得しました。

企業結合日

2022年12月20日（株式取得日）

2022年12月31日（みなし取得日）

企業結合の法的形式

現金を対価とする株式取得

結合後企業の名称

変更ありません。

取得した議決権比率

98.3%

取得企業を決定するに至った主な根拠

当社の現金を対価とする株式取得を実施したため、当社を取得企業としております。

(2) 連結損益計算書に含まれる被取得企業の業績の期間

2023年1月1日から2023年3月31日まで

(3) 被取得企業の取得原価及び対価の種類ごとの内訳

取得の対価	現金	191,882千円
取得原価		191,882千円

(4) 主要な取得関連費用の内容及び金額

アドバイザー費用 32,657千円

(5) 発生したのれんの金額、発生原因、償却方法及び償却期間

発生したのれん

833,032千円

発生原因

株式会社グローバルワイズの当社グループ加入後に期待される超過収益力が主な原因であります。

償却方法及び償却期間

10年間にわたる均等償却

(6) 企業結合日に受け入れた資産及び引き受けた負債の額並びにその主な内訳

流動資産	168,103千円
固定資産	76,298千円
資産合計	244,402千円
流動負債	874,133千円
固定負債	11,419千円
負債合計	885,552千円

(7) 企業結合日が連結会計年度の開始の日に完了したと仮定した場合の当連結会計年度の連結損益計算書に及ぼ

す影響の概算額及びその算定方法

重要性が乏しいため記載を省略しております。

(資産除去債務関係)

資産除去債務のうち連結貸借対照表に計上しているもの

(1) 当該資産除去債務の概要

重要な事業拠点及び保養施設用土地の賃貸借契約に伴う原状回復義務等であります。

(2) 当該資産除去債務の金額の算定方法

使用見込期間を取得から15年～47年と見積り、各見積年数に見合う割引率を合理的に算定して資産除去債務の金額を計算しております。

(3) 当該資産除去債務の総額の増減

	前連結会計年度 (自 2021年4月1日 至 2022年3月31日)	当連結会計年度 (自 2022年4月1日 至 2023年3月31日)
期首残高	240,546千円	232,023千円
時の経過による調整額	1,606千円	1,629千円
見積りの変更による減少額	929千円	3,193千円
資産除去債務の履行による減少額	9,200千円	28,000千円
その他増減額( は減少)	- 千円	10,930千円
期末残高	232,023千円	213,390千円

(賃貸等不動産関係)

当社グループでは、東京都及び愛知県名古屋市において、賃貸用のマンション(土地を含む。)を有しております。

2022年3月期における当該賃貸等不動産に関する賃貸損益は41,798千円(賃貸収益は営業外収益に、賃貸費用は営業外費用に計上)であります。

2023年3月期における当該賃貸等不動産に関する賃貸損益は38,437千円(賃貸収益は営業外収益に、賃貸費用は営業外費用に計上)であります。

また、当該賃貸等不動産の連結貸借対照表計上額、期中増減額及び時価は以下のとおりであります。

(単位：千円)

		前連結会計年度 (自 2021年4月1日 至 2022年3月31日)	当連結会計年度 (自 2022年4月1日 至 2023年3月31日)
連結貸借対照表計上額	期首残高	890,606	881,248
	期中増減額	9,358	16,169
	期末残高	881,248	865,079
期末時価		2,260,148	2,275,178

- (注) 1 連結貸借対照表計上額は、取得原価から減価償却累計額及び減損損失累計額を控除した金額であります。  
 2 期末の時価は、主として「不動産鑑定評価基準」に基づいて自社で算定した金額(指標等を用いて調整を行ったものを含む。)であります。

(収益認識関係)

1 顧客との契約から生じる収益を分解した情報

前連結会計年度(自 2021年4月1日 至 2022年3月31日)

(単位:千円)

	報告セグメント		合計
	情報システム事業	制御システム事業	
パチンコホール向け製品等	12,249,416	-	12,249,416
サービス	6,398,116	-	6,398,116
遊技機メーカー向け表示・制御ユニット等	-	2,971,144	2,971,144
部品・その他	-	2,771,372	2,771,372
顧客との契約から生じる収益	18,647,533	5,742,517	24,390,050
その他の収益	-	-	-
外部顧客への売上高	18,647,533	5,742,517	24,390,050

当連結会計年度(自 2022年4月1日 至 2023年3月31日)

(単位:千円)

	報告セグメント		合計
	情報システム事業	制御システム事業	
パチンコホール向け製品等	19,734,835	-	19,734,835
サービス	6,474,750	-	6,474,750
遊技機メーカー向け表示・制御ユニット等	-	2,428,446	2,428,446
部品・その他	-	3,186,290	3,186,290
顧客との契約から生じる収益	26,209,586	5,614,737	31,824,323
その他の収益	-	-	-
外部顧客への売上高	26,209,586	5,614,737	31,824,323

2 顧客との契約から生じる収益を理解するための基礎となる情報

当社グループは、下記の5ステップアプローチに基づき収益を認識しております。

ステップ1: 顧客との契約を識別する

ステップ2: 契約における履行義務を識別する

ステップ3: 取引価格を算定する

ステップ4: 契約における履行義務に取引価格を配分する

ステップ5: 履行義務を充足した時に又は充足するにつれて収益を認識する

当社グループは、「情報システム事業」、「制御システム事業」を主な事業としております。これらの事業から生じる収益は顧客との契約に従い計上しており、顧客との契約から生じる収益を理解するための情報は、「4. 会計方針に関する事項 (5) 重要な収益及び費用の計上基準」に記載のとおりであります。



3 当期及び翌期以降の収益の金額を理解するための情報

前連結会計年度（自 2021年4月1日 至 2022年3月31日）

(1) 契約資産及び契約負債の残高等

（単位：千円）

	当連結会計年度	
	期首残高	期末残高
顧客との契約から生じた債権	3,907,883	4,621,384
契約資産	288,372	446,733
契約負債	333,452	120,864

当連結会計年度に認識した収益のうち、期首時点で契約負債に含まれていた額は、313,423千円であります。

契約資産は主に、制御システム事業における開発契約について、期末時点で一部又は全部の履行義務を果たしているが、未請求の対価に対する当社及び連結子会社の権利に関するものであります。契約資産は、支払に対する権利が無条件になった時点で顧客との契約から生じた債権に振り替えられます。また、契約負債は、契約の履行に先立ち受領した対価であり、主に制御システム事業における開発契約に係る前受金であります。契約負債は、収益の認識に伴い取り崩されます。

(2) 残存履行義務に配分した取引価格

当連結会計年度末時点で未充足（又は部分的に未充足）の履行義務に配分した取引価格の総額及び収益の認識が見込まれる期間別の内訳は以下のとおりであります。当該取引価格は、主に制御システム事業の開発案件における未充足の履行義務に係る取引価格であります。

（単位：千円）

	当連結会計年度
1年以内	262,845
1年超	-
合計	262,845

当連結会計年度（自 2022年4月1日 至 2023年3月31日）

(1) 契約資産及び契約負債の残高等

（単位：千円）

	当連結会計年度	
	期首残高	期末残高
顧客との契約から生じた債権	4,621,384	6,854,531
契約資産	446,733	220,493
契約負債	120,864	90,369

当連結会計年度に認識した収益のうち、期首時点で契約負債に含まれていた額は、109,015千円であります。

契約資産は主に、制御システム事業における開発契約について、期末時点で一部又は全部の履行義務を果たしているが、未請求の対価に対する当社及び連結子会社の権利に関するものであります。契約資産は、支払に対する権利が無条件になった時点で顧客との契約から生じた債権に振り替えられます。また、契約負債は、契約の履行に先立ち受領した対価であり、主に制御システム事業における開発契約に係る前受金であります。契約負債は、収益の認識に伴い取り崩されます。

(2) 残存履行義務に配分した取引価格

当連結会計年度末時点で未充足（又は部分的に未充足）の履行義務に配分した取引価格の総額及び収益の認識が見込まれる期間別の内訳は以下のとおりであります。当該取引価格は、主に制御システム事業の開発案件における未充足の履行義務に係る取引価格であります。

（単位：千円）

	当連結会計年度
1年以内	498,078
1年超	-
合計	498,078

(セグメント情報等)

【セグメント情報】

1 報告セグメントの概要

(1) 報告セグメントの決定方法

当社の報告セグメントは、当社の構成単位のうち分離された財務情報が入手可能であり、取締役会が、経営資源の配分の決定及び業績を評価するために、定期的に検討を行う対象となっているものであります。

当社は、事業内容別のセグメントから構成されており、「情報システム事業」及び「制御システム事業」の2つを報告セグメントとしております。

(2) 各報告セグメントに属する製品及びサービスの種類

「情報システム事業」は、主にパチンコホール向けコンピュータシステム、景品顧客管理システム、情報公開システムの開発・製造・販売をしております。

「制御システム事業」は、パチンコ遊技機用表示ユニット、制御ユニットの開発・製造・販売、パチスロ遊技機の企画・開発・製造・販売並びに遊技機に使用する部品の販売をしております。

2 報告セグメントごとの売上高、利益又は損失、資産、負債その他の項目の金額の算定方法

報告されている事業セグメントの会計処理の方法は、「連結財務諸表作成のための基本となる重要な事項」における記載と概ね同一であります。

3 報告セグメントごとの売上高、利益又は損失、資産、負債その他の項目の金額に関する情報

報告セグメントの利益は、営業利益ベースの数値であります。

前連結会計年度(自 2021年4月1日 至 2022年3月31日)

(単位:千円)

	報告セグメント			調整額 (注)	連結財務諸表 計上額
	情報システム事業	制御システム事業	計		
売上高					
外部顧客への売上高	18,647,533	5,742,517	24,390,050	-	24,390,050
セグメント間の内部 売上高又は振替高	-	17,434	17,434	17,434	-
計	18,647,533	5,759,951	24,407,484	17,434	24,390,050
セグメント利益	2,171,723	537,665	2,709,388	1,518,186	1,191,202
セグメント資産	14,687,694	4,852,570	19,540,265	21,949,639	41,489,905
その他の項目					
減価償却費	1,463,982	126,384	1,590,366	154,949	1,745,316
減損損失	63,007	4,040	67,047	-	67,047
有形固定資産及び 無形固定資産の増加額	807,590	37,679	845,269	28,895	874,164

(注) 調整額は、以下のとおりであります。

- セグメント利益の調整額 1,518,186千円には、セグメント間取引消去6,050千円、各報告セグメントに配分していない全社費用 1,524,237千円が含まれております。全社費用は、主に報告セグメントに帰属しない一般管理費であります。
- セグメント資産の調整額21,949,639千円には、セグメント間取引消去8,218千円、各報告セグメントに配分していない全社資産21,941,421千円が含まれております。全社資産は、主に連結財務諸表提出会社の資金(現金預金)等及び管理部門に係る資産等であります。
- 有形固定資産及び無形固定資産の増加額の調整額28,895千円は、主に全社資産に係るネットワーク設備への投資額及びセグメント間取引消去によるものであります。

当連結会計年度（自 2022年4月1日 至 2023年3月31日）

（単位：千円）

	報告セグメント			調整額 (注)	連結財務諸表 計上額
	情報システム事業	制御システム事業	計		
売上高					
外部顧客への売上高	26,209,586	5,614,737	31,824,323	-	31,824,323
セグメント間の内部 売上高又は振替高	-	24,848	24,848	24,848	-
計	26,209,586	5,639,585	31,849,172	24,848	31,824,323
セグメント利益	5,490,431	140,746	5,631,178	1,611,667	4,019,511
セグメント資産	21,866,123	4,344,419	26,210,543	22,088,238	48,298,781
その他の項目					
減価償却費	1,314,697	122,109	1,436,806	134,368	1,571,175
のれんの償却額	20,825	-	20,825	-	20,825
減損損失	-	65,802	65,802	-	65,802
有形固定資産及び 無形固定資産の増加額	1,168,229	38,581	1,206,810	47,238	1,254,049

(注) 調整額は、以下のとおりであります。

- (1) セグメント利益の調整額 1,611,667千円には、セグメント間取引消去4,017千円、各報告セグメントに配分していない全社費用 1,615,684千円が含まれております。全社費用は、主に報告セグメントに帰属しない一般管理費であります。
- (2) セグメント資産の調整額22,088,238千円には、セグメント間取引消去872千円、各報告セグメントに配分していない全社資産22,087,366千円が含まれております。全社資産は、主に連結財務諸表提出会社の資金（現金預金）等及び管理部門に係る資産等であります。
- (3) 有形固定資産及び無形固定資産の増加額の調整額47,238千円は、主に全社資産に係るネットワーク設備への投資額及びセグメント間取引消去によるものであります。

#### 【関連情報】

前連結会計年度（自 2021年4月1日 至 2022年3月31日）

#### 1 製品及びサービスごとの情報

セグメント情報に同様の情報を開示しているため、記載を省略しております。

#### 2 地域ごとの情報

##### (1) 売上高

本邦の外部顧客への売上高が連結損益計算書の売上高の90%を超えるため、記載を省略しております。

##### (2) 有形固定資産

本邦に所在している有形固定資産の金額が連結貸借対照表の有形固定資産の金額の90%を超えるため、記載を省略しております。

#### 3 主要な顧客ごとの情報

外部顧客への売上高のうち、連結損益計算書の売上高の10%以上を占める相手先がないため、記載を省略しております。

当連結会計年度（自 2022年4月1日 至 2023年3月31日）

1 製品及びサービスごとの情報

セグメント情報に同様の情報を開示しているため、記載を省略しております。

2 地域ごとの情報

(1) 売上高

本邦の外部顧客への売上高が連結損益計算書の売上高の90%を超えるため、記載を省略しております。

(2) 有形固定資産

本邦に所在している有形固定資産の金額が連結貸借対照表の有形固定資産の金額の90%を超えるため、記載を省略しております。

3 主要な顧客ごとの情報

外部顧客への売上高のうち、連結損益計算書の売上高の10%以上を占める相手先がないため、記載を省略しております。

【報告セグメントごとの固定資産の減損損失に関する情報】

前連結会計年度（自 2021年4月1日 至 2022年3月31日）

セグメント情報に同様の情報を開示しているため、記載を省略しております。

当連結会計年度（自 2022年4月1日 至 2023年3月31日）

セグメント情報に同様の情報を開示しているため、記載を省略しております。

【報告セグメントごとののれんの償却額及び未償却残高に関する情報】

前連結会計年度（自 2021年4月1日 至 2022年3月31日）

該当事項はありません。

当連結会計年度（自 2022年4月1日 至 2023年3月31日）

（単位：千円）

	情報システム事業	制御システム事業	全社・消去	合計
当期償却額	20,825	-	-	20,825
当期末残高	812,206	-	-	812,206

【報告セグメントごとの負ののれん発生益に関する情報】

該当事項はありません。

【関連当事者情報】

1 関連当事者との取引

連結財務諸表提出会社と関連当事者との取引

連結財務諸表提出会社の役員及び主要株主（個人の場合に限る。）等

前連結会計年度（自 2021年4月1日 至 2022年3月31日）

該当事項はありません。

当連結会計年度（自 2022年4月1日 至 2023年3月31日）

該当事項はありません。

2 親会社又は重要な関連会社に関する注記

該当事項はありません。

(1株当たり情報)

	前連結会計年度 (自 2021年4月1日 至 2022年3月31日)	当連結会計年度 (自 2022年4月1日 至 2023年3月31日)
1株当たり純資産額	2,106.59円	2,259.36円
1株当たり当期純利益	83.13円	198.05円

- (注) 1 潜在株式調整後1株当たり当期純利益については、潜在株式が存在していないため記載しておりません。  
 2 1株当たり当期純利益の算定上の基礎は、以下のとおりであります。

項目	前連結会計年度 (自 2021年4月1日 至 2022年3月31日)	当連結会計年度 (自 2022年4月1日 至 2023年3月31日)
親会社株主に帰属する当期純利益(千円)	1,228,963	2,927,765
普通株主に帰属しない金額(千円)	-	-
普通株式に係る親会社株主に帰属する 当期純利益(千円)	1,228,963	2,927,765
普通株式の期中平均株式数(千株)	14,782	14,782

- 3 1株当たり純資産額の算定上の基礎は、以下のとおりであります。

項目	前連結会計年度 (2022年3月31日)	当連結会計年度 (2023年3月31日)
純資産の部の合計額(千円)	31,141,712	33,399,879
普通株式に係る期末の純資産額(千円)	31,141,712	33,399,879
1株当たり純資産額の算定に用いられた期末の 普通株式の数(千株)	14,782	14,782

【連結附属明細表】

【社債明細表】

該当事項はありません。

【借入金等明細表】

区分	当期首残高 (千円)	当期末残高 (千円)	平均利率 (%)	返済期限
短期借入金	2,000,000	2,000,000	0.32	-
1年以内に返済予定の長期借入金	-	-	-	-
1年以内に返済予定のリース債務	697	697	-	-
リース債務(1年以内に返済予定のものを除く。)	1,162	464	-	2024年4月27日～ 2024年11月27日
合計	2,001,859	2,001,162	-	-

(注) 1 「平均利率」については、借入金等の期末残高に対する加重平均利率を記載しております。なお、リース債務については、リース料総額に含まれる利息相当額を控除する前の金額でリース債務を連結貸借対照表に計上しているため、「平均利率」を記載しておりません。

2 リース債務(1年以内に返済予定のものを除く)の連結決算日後5年以内における1年ごとの返済予定額の総額

区分	1年超2年以内 (千円)	2年超3年以内 (千円)	3年超4年以内 (千円)	4年超5年以内 (千円)
リース債務	464	-	-	-

【資産除去債務明細表】

当連結会計年度期首及び当連結会計年度末における資産除去債務の金額が、当連結会計年度期首及び当連結会計年度末における負債及び純資産の合計額の100分の1以下であるため、記載を省略しております。



(2) 【その他】

当連結会計年度における四半期情報等

(累計期間)	第 1 四半期	第 2 四半期	第 3 四半期	当連結会計年度
売上高 (百万円)	5,818	11,289	23,286	31,824
税金等調整前四半期(当期)純利益 (百万円)	304	867	4,127	4,137
親会社株主に帰属する四半期(当期)純利益 (百万円)	191	570	2,832	2,927
1株当たり四半期(当期)純利益 (円)	12.95	38.59	191.62	198.05

(会計期間)	第 1 四半期	第 2 四半期	第 3 四半期	第 4 四半期
1株当たり四半期純利益 (円)	12.95	25.64	153.04	6.43

## 2 【財務諸表等】

## (1) 【財務諸表】

## 【貸借対照表】

(単位：千円)

	前事業年度 (2022年3月31日)	当事業年度 (2023年3月31日)
<b>資産の部</b>		
流動資産		
現金及び預金	15,424,168	15,609,204
受取手形	452,374	455,546
電子記録債権	1,672,665	2,108,910
売掛金	2,561,457	4,049,683
契約資産	134,252	75,072
有価証券	-	500,066
商品及び製品	3,669,911	7,957,528
仕掛品	58,554	86,955
原材料及び貯蔵品	697,531	508,460
その他	731,925	970,030
貸倒引当金	3,210	90,935
流動資産合計	25,399,630	32,230,522
固定資産		
有形固定資産		
建物	3,244,597	3,087,918
構築物	112,544	97,444
機械及び装置	28,337	40,728
船舶	0	0
車両運搬具	3,203	1,875
工具、器具及び備品	610,868	577,875
土地	4,162,117	4,162,117
建設仮勘定	161,325	221,414
有形固定資産合計	8,322,994	8,189,374
無形固定資産		
ソフトウェア	2,329,149	2,014,206
その他	33,547	33,045
無形固定資産合計	2,362,696	2,047,251
投資その他の資産		
投資有価証券	795,205	282,218
関係会社株式	560,000	784,539
関係会社長期貸付金	11,335,266	12,217,561
繰延税金資産	382,664	499,131
会員権	249,675	226,084
投資不動産	881,248	865,079
敷金及び保証金	409,344	408,739
その他	1,010,707	1,173,046
貸倒引当金	11,489,298	11,603,687
投資その他の資産合計	4,134,813	4,852,713
固定資産合計	14,820,504	15,089,339
資産合計	40,220,134	47,319,861

(単位：千円)

	前事業年度 (2022年3月31日)	当事業年度 (2023年3月31日)
<b>負債の部</b>		
<b>流動負債</b>		
支払手形	577,932	1,629,027
電子記録債務	2,588,490	3,765,603
買掛金	2,011,280	2,536,603
短期借入金	2,000,000	2,000,000
未払金	1,054,770	1,960,510
未払費用	655,230	728,363
未払法人税等	28,174	1,191,728
契約負債	120,864	82,707
役員賞与引当金	64,240	70,180
製品保証引当金	61,368	40,325
その他	315,973	234,274
流動負債合計	9,478,325	14,239,326
<b>固定負債</b>		
退職給付引当金	131,718	107,013
役員退職慰労引当金	406,741	424,019
その他	190,274	190,313
固定負債合計	728,734	721,346
負債合計	10,207,059	14,960,672
<b>純資産の部</b>		
<b>株主資本</b>		
資本金	674,000	674,000
<b>資本剰余金</b>		
資本準備金	680,008	680,008
資本剰余金合計	680,008	680,008
<b>利益剰余金</b>		
利益準備金	30,000	30,000
<b>その他利益剰余金</b>		
別途積立金	20,000,000	20,000,000
繰越利益剰余金	8,618,078	10,960,247
利益剰余金合計	28,648,078	30,990,247
自己株式	1,692	1,897
株主資本合計	30,000,394	32,342,357
<b>評価・換算差額等</b>		
その他有価証券評価差額金	12,680	16,831
評価・換算差額等合計	12,680	16,831
純資産合計	30,013,074	32,359,188
負債純資産合計	40,220,134	47,319,861

## 【損益計算書】

(単位：千円)

	前事業年度 (自 2021年 4月 1日 至 2022年 3月 31日)	当事業年度 (自 2022年 4月 1日 至 2023年 3月 31日)
売上高	2 23,161,413	2 30,354,703
売上原価	2 13,400,107	2 16,354,027
売上総利益	9,761,306	14,000,676
販売費及び一般管理費	1、 2 8,646,399	1、 2 9,802,409
営業利益	1,114,906	4,198,267
営業外収益		
受取利息	9	9
有価証券利息	29,917	14,958
受取配当金	7,081	7,043
不動産賃貸料	90,007	86,651
固定資産賃貸料	2 63,815	2 67,820
雇用調整助成金	56,205	103,299
その他	2 35,956	2 45,330
営業外収益合計	282,993	325,114
営業外費用		
支払利息	6,893	6,566
不動産賃貸費用	48,209	48,213
その他	4,236	1,905
営業外費用合計	59,339	56,685
経常利益	1,338,560	4,466,695
特別利益		
固定資産売却益	9	2,723
投資有価証券売却益	-	3,375
貸倒引当金戻入額	38,391	-
特別利益合計	38,401	6,098
特別損失		
減損損失	63,007	56,949
固定資産除却損	1,519	26,387
投資有価証券売却損	2,200	-
会員権評価損	-	23,590
貸倒引当金繰入額	-	84,105
特別損失合計	66,727	191,032
税引前当期純利益	1,310,235	4,281,761
法人税、住民税及び事業税	15,204	1,392,655
法人税等調整額	234,356	118,296
法人税等合計	249,561	1,274,358
当期純利益	1,060,674	3,007,402

【株主資本等変動計算書】

前事業年度(自 2021年4月1日 至 2022年3月31日)

(単位：千円)

	株主資本		
	資本金	資本剰余金	
		資本準備金	資本剰余金合計
当期首残高	674,000	680,008	680,008
会計方針の変更による累積的影響額			
会計方針の変更を反映した当期首残高	674,000	680,008	680,008
当期変動額			
剰余金の配当			
当期純利益			
自己株式の取得			
株主資本以外の項目の当期変動額(純額)			
当期変動額合計	-	-	-
当期末残高	674,000	680,008	680,008

	株主資本			
	利益準備金	利益剰余金		利益剰余金合計
		その他利益剰余金		
		別途積立金	繰越利益剰余金	
当期首残高	30,000	20,000,000	8,304,382	28,334,382
会計方針の変更による累積的影響額			66,086	66,086
会計方針の変更を反映した当期首残高	30,000	20,000,000	8,370,468	28,400,468
当期変動額				
剰余金の配当			813,064	813,064
当期純利益			1,060,674	1,060,674
自己株式の取得				
株主資本以外の項目の当期変動額(純額)				
当期変動額合計	-	-	247,610	247,610
当期末残高	30,000	20,000,000	8,618,078	28,648,078

	株主資本		評価・換算差額等		純資産合計
	自己株式	株主資本合計	その他有価証券評価差額金	評価・換算差額等合計	
当期首残高	1,692	29,686,697	15,525	15,525	29,702,222
会計方針の変更による累積的影響額		66,086			66,086
会計方針の変更を反映した当期首残高	1,692	29,752,783	15,525	15,525	29,768,309
当期変動額					
剰余金の配当		813,064			813,064
当期純利益		1,060,674			1,060,674
自己株式の取得		-			-
株主資本以外の項目の当期変動額(純額)			2,844	2,844	2,844
当期変動額合計	-	247,610	2,844	2,844	244,765
当期末残高	1,692	30,000,394	12,680	12,680	30,013,074

当事業年度(自 2022年4月1日 至 2023年3月31日)

(単位：千円)

	株主資本		
	資本金	資本剰余金	
		資本準備金	資本剰余金合計
当期首残高	674,000	680,008	680,008
会計方針の変更による累積的影響額			
会計方針の変更を反映した当期首残高	674,000	680,008	680,008
当期変動額			
剰余金の配当			
当期純利益			
自己株式の取得			
株主資本以外の項目の当期変動額(純額)			
当期変動額合計	-	-	-
当期末残高	674,000	680,008	680,008

	株主資本			
	利益剰余金			利益剰余金合計
	利益準備金	その他利益剰余金		
別途積立金		繰越利益剰余金		
当期首残高	30,000	20,000,000	8,618,078	28,648,078
会計方針の変更による累積的影響額				
会計方針の変更を反映した当期首残高	30,000	20,000,000	8,618,078	28,648,078
当期変動額				
剰余金の配当			665,234	665,234
当期純利益			3,007,402	3,007,402
自己株式の取得				
株主資本以外の項目の当期変動額(純額)				
当期変動額合計	-	-	2,342,168	2,342,168
当期末残高	30,000	20,000,000	10,960,247	30,990,247

	株主資本		評価・換算差額等		純資産合計
	自己株式	株主資本合計	その他有価証券 評価差額金	評価・換算 差額等合計	
当期首残高	1,692	30,000,394	12,680	12,680	30,013,074
会計方針の変更による累積的影響額					
会計方針の変更を反映した当期首残高	1,692	30,000,394	12,680	12,680	30,013,074
当期変動額					
剰余金の配当		665,234			665,234
当期純利益		3,007,402			3,007,402
自己株式の取得	204	204			204
株主資本以外の項目の当期変動額(純額)			4,150	4,150	4,150
当期変動額合計	204	2,341,963	4,150	4,150	2,346,114
当期末残高	1,897	32,342,357	16,831	16,831	32,359,188

## 【注記事項】

### (重要な会計方針)

#### 1 資産の評価基準及び評価方法

##### (1) 有価証券の評価基準及び評価方法

子会社株式及び関連会社株式

移動平均法による原価法

その他有価証券

市場価格のない株式等以外のもの

時価法

(評価差額は、全部純資産直入法により処理し、売却原価は移動平均法により算定)

市場価格のない株式等

移動平均法による原価法

##### (2) 棚卸資産の評価基準及び評価方法

評価基準は原価法(収益性の低下による簿価切下げの方法)

商品・製品・原材料・仕掛品

総平均法による原価法

貯蔵品

最終仕入原価法による原価法

#### 2 固定資産の減価償却の方法

##### (1) 有形固定資産(リース資産を除く)

定率法

ただし、1998年4月1日以降に取得した建物(建物附属設備を除く)並びに2016年4月1日以降に取得した建物附属設備及び構築物については、定額法

なお、主な耐用年数は以下のとおりであります。

建物 6～50年

工具、器具及び備品 2～20年

##### (2) 無形固定資産

定額法

ただし、ソフトウェアの市場販売分については、販売可能期間(3年)、自社利用分については、社内における利用可能期間(5年)に基づく定額法

##### (3) 投資不動産等

建物 定額法

その他 定率法

なお、主な耐用年数は、以下のとおりであります。

建物 15～47年

その他 3～15年

#### 3 引当金の計上基準

##### (1) 貸倒引当金

売上債権等の貸倒れによる損失に備えるため、一般債権については貸倒実績率により、貸倒懸念債権等特定の債権については個別に回収可能性を検討し、回収不能見込額を計上しております。

##### (2) 役員賞与引当金

役員に対して支給する賞与の支出に充てるため、支給見込額に基づき当事業年度に見合う分を計上しております。

##### (3) 退職給付引当金

従業員の退職給付に備えるため、当事業年度末における退職給付債務及び年金資産の見込額に基づき計上しております。

#### 退職給付見込額の期間帰属方法

退職給付債務の算定にあたり、退職給付見込額を当事業年度末までの期間に帰属させる方法については、給付算定式基準によっております。

#### 数理計算上の差異及び過去勤務費用の費用処理方法

過去勤務費用は、その発生時の従業員の平均残存勤務期間以内の一定の年数（10年）による定額法により費用処理しております。

数理計算上の差異は、各事業年度の発生時における従業員の平均残存勤務期間以内の一定の年数（10年）による定額法により按分した額をそれぞれ発生翌事業年度から費用処理しております。

#### (4) 役員退職慰労引当金

役員の退職慰労金の支出に充てるため、内規に基づく当事業年度末要支給額を計上しております。

#### (5) 製品保証引当金

製品販売後に発生する製品保証費用に備えるため、当該費用の見積額を計上しております。

### 4 収益及び費用の計上基準

当社の顧客との契約から生じる収益に関する主要な事業における主な履行義務の内容及び当該履行義務を充足する通常の時点（収益を認識する通常の時点）は以下のとおりであります。

#### 情報システム事業

情報システム事業は、主にパチンコホール向けコンピュータシステム、景品顧客管理システム、情報公開システムの開発・製造・販売をしております。

これらのうち、製品設置を伴うものについては、主に顧客が当該サービスに対する支配を獲得する検収時点において履行義務が充足されると判断しており、検収時点で収益を認識しております。

製品設置を伴わないものについては、出荷時から商品の支配が顧客に移転される検収時までの期間は通常の間であることから、物品の出荷時点で収益を認識しております。

#### 制御システム事業

制御システム事業は、主に、パチンコ遊技機用表示ユニット、制御ユニットの開発・製造・販売、パチスロ遊技機の企画・開発・製造・販売並びに遊技機に使用する部品の販売をしております。

これらのうち、物品販売は、主として商品の販売において、出荷時から商品の支配が顧客に移転される検収時までの期間は通常の間であることから、物品の出荷時点で収益を認識しております。

開発案件は、顧客に対する支配が継続的に移転するため、履行義務の充足に伴って収益を認識しております。

### 5 重要なヘッジ会計の方法

#### (1) ヘッジ会計の方法

原則として繰延ヘッジ処理を採用しております。また、為替変動リスクのヘッジについて振当処理の要件を満たしている場合には振当処理を採用しております。

#### (2) ヘッジ手段とヘッジ対象

ヘッジ会計を適用したヘッジ対象とヘッジ手段は以下のとおりであります。

ヘッジ手段： 為替予約

ヘッジ対象： 製品輸入による外貨建買入債務及び外貨建予定取引

#### (3) ヘッジ方針

外貨建取引においては、主に当社の内規である「為替リスクヘッジ運用規程」に基づき、為替変動リスクをヘッジしております。なお、投機目的でのヘッジは行っておりません。

#### (4) ヘッジ有効性評価の方法

ヘッジ対象の相場変動とヘッジ手段の相場変動を比較し、その変動額の比率によって有効性を評価しております。



(重要な会計上の見積り)

繰延税金資産の回収可能性

(1) 当事業年度の財務諸表に計上した金額

(単位：千円)

	前事業年度 (2022年3月31日)	当事業年度 (2023年3月31日)
繰延税金資産	382,664	499,131

(2) 識別した項目に係る重要な会計上の見積りの内容に関する情報

連結財務諸表「注記事項(重要な会計上の見積り) 繰延税金資産の回収可能性」に記載した内容と同一であります。

(貸借対照表関係)

関係会社に対する資産及び負債

区分表示されたもの以外で当該関係会社に対する金銭債権又は金銭債務の金額は、次のとおりであります。

	前事業年度 (2022年3月31日)	当事業年度 (2023年3月31日)
短期金銭債権	107,718千円	198,735千円
短期金銭債務	171,036千円	515,506千円

(損益計算書関係)

1 販売費に属する費用のおおよその割合は前事業年度16%、当事業年度18%、一般管理費に属する費用のおおよその割合は前事業年度84%、当事業年度82%であります。

販売費及び一般管理費のうち主要な費目及び金額は次のとおりであります。

	前事業年度 (自 2021年4月1日 至 2022年3月31日)	当事業年度 (自 2022年4月1日 至 2023年3月31日)
給与及び賃金	1,759,630千円	1,778,024千円
賞与	646,310千円	1,011,046千円
役員賞与引当金繰入額	64,240千円	71,000千円
役員退職引当金繰入額	25,980千円	23,582千円
退職給付費用	163,442千円	151,342千円
業務委託費	859,779千円	1,001,455千円
研究開発費	617,950千円	646,617千円
減価償却費	972,805千円	938,630千円
貸倒引当金繰入額	9,063千円	121,071千円
製品保証引当金繰入額	68,495千円	- 千円

2 関係会社との営業取引及び営業取引以外の取引の取引高の総額

	前事業年度 (自 2021年4月1日 至 2022年3月31日)	当事業年度 (自 2022年4月1日 至 2023年3月31日)
売上高	586,178千円	47,936千円
仕入高	1,472,204千円	790,586千円
販売費及び一般管理費	180,911千円	247,255千円
営業外取引	55,411千円	60,270千円

(有価証券関係)

子会社株式及び関連会社株式

前事業年度(2022年3月31日)

子会社株式(貸借対照表計上額 子会社株式560,000千円)は、市場価格のない株式等のため、時価を記載しておりません。

当事業年度（2023年3月31日）

子会社株式（貸借対照表計上額 子会社株式784,539千円）は、市場価格のない株式等のため、時価を記載しておりません。

（税効果会計関係）

1 繰延税金資産及び繰延税金負債の発生の主な原因別の内訳

	前事業年度 (2022年3月31日)	当事業年度 (2023年3月31日)
繰延税金資産		
賞与引当金	72,110千円	71,844千円
棚卸資産評価損	171,133千円	211,775千円
貸倒引当金	3,555,263千円	3,578,554千円
減損損失	119,734千円	118,192千円
役員退職慰労引当金	124,462千円	129,749千円
会員権評価損	79,418千円	86,636千円
税務上の繰越欠損金	14,547千円	- 千円
その他	267,239千円	365,843千円
繰延税金資産小計	4,403,910千円	4,562,597千円
評価性引当額	3,996,321千円	4,039,090千円
繰延税金資産合計	407,588千円	523,506千円
繰延税金負債		
資産除去債務	19,332千円	16,953千円
その他有価証券評価差額	5,591千円	7,421千円
繰延税金負債合計	24,924千円	24,375千円
繰延税金資産の純額	382,664千円	499,131千円

2 法定実効税率と税効果会計適用後の法人税等の負担率との差異の原因となった主な項目別の内訳

	前事業年度 (2022年3月31日)	当事業年度 (2023年3月31日)
法定実効税率	30.6 %	- %
(調整)		
交際費等永久に損金に算入されない項目	2.9 %	- %
住民税均等割等	1.6 %	- %
評価性引当額の増減	16.2 %	- %
その他	0.1 %	- %
税効果会計適用後の法人税等の負担率	19.0 %	- %

(注) 当事業年度は、法定実効税率と税効果会計適用後の法人税等の負担率との間の差異が、法定実効税率の100分の5以下であるため、注記を省略しております。

3 法人税及び地方法人税の会計処理又はこれらに関する税効果会計の会計処理

当社は、当事業年度から、グループ通算制度を適用しております。また、「グループ通算制度を適用する場合の会計処理及び開示に関する取扱い」（実務対応報告第42号 2021年8月12日）に従って、法人税及び地方法人税の会計処理又はこれらに関する税効果会計の会計処理並びに開示を行っております。

（収益認識関係）

顧客との契約から生じる収益を理解するための基礎となる情報は、連結財務諸表「注記事項（収益認識関係）」に同一の内容を記載しているため、注記を省略しております。

## 【附属明細表】

## 【有形固定資産等明細表】

資産の種類	期首 帳簿価額 (千円)	当期増加額 (千円)	当期減少額 (千円)	当期償却額 (千円)	期末 帳簿価額 (千円)	減価償却 累計額 (千円)
有形固定資産						
建物	3,244,597	35,338	1,749 (995)	190,268	3,087,918	5,511,132
構築物	112,544	-	-	15,099	97,444	354,353
機械及び装置	28,337	20,675	0	8,284	40,728	440,516
船舶	0	-	-	-	0	57,348
車両運搬具	3,203	-	-	1,328	1,875	65,825
工具、器具及び備品	610,868	310,518	6,628 (2,631)	336,883	577,875	5,288,839
土地	4,162,117	-	-	-	4,162,117	-
建設仮勘定	161,325	221,214	161,125 (53,322)	-	221,414	-
有形固定資産計	8,322,994	587,747	169,503 (56,949)	551,863	8,189,374	11,718,016
無形固定資産						
商標権	3,107	-	-	501	2,605	20,793
ソフトウェア	2,329,149	738,580	49,975	1,003,547	2,014,206	16,635,406
電話加入権	30,439	-	-	-	30,439	-
無形固定資産計	2,362,696	738,580	49,975	1,004,049	2,047,251	16,656,199

(注) 1 当期減少額の( )内は内書きで、減損損失の計上額であります。

2 当期増減額のうち、主なものは次のとおりであります。

## 当期増加額

工具、器具及び備品	社内ネットワーク設備	143,868 千円
建設仮勘定	製品生産設備	157,614 千円
ソフトウェア	製品用ソフトウェア	407,797 千円
	サーバー用ソフトウェア	216,291 千円

3 「建物」、「工具、器具及び備品」及び「ソフトウェア」の当期増加額には、「建設仮勘定」からの振替額が含まれております。

## 【引当金明細表】

区分	当期首残高 (千円)	当期増加額 (千円)	当期減少額 (千円)	当期末残高 (千円)
貸倒引当金	11,492,509	202,114	-	11,694,623
役員賞与引当金	64,240	70,180	64,240	70,180
製品保証引当金	61,368	-	21,042	40,325
役員退職慰労引当金	406,741	20,477	3,200	424,019

(2) 【主な資産及び負債の内容】

連結財務諸表を作成しているため、記載を省略しております。

(3) 【その他】

該当事項はありません。

第 6 【提出会社の株式事務の概要】

事業年度	4月1日から3月31日まで
定時株主総会	決算期後3ヶ月以内
基準日	3月31日
剰余金の配当の基準日	9月30日、3月31日
1単元の株式数	100株
単元未満株式の買取り	
取扱場所	名古屋市中区栄三丁目15番33号 三井住友信託銀行株式会社 証券代行部
株主名簿管理人 (特別口座)	東京都千代田区丸の内一丁目4番1号 三井住友信託銀行株式会社 東京都千代田区丸の内一丁目4番1号 三井住友信託銀行株式会社
取次所	-
買取手数料	無料
公告掲載方法	当会社の公告方法は、電子公告にて行います。但し、事故その他のやむを得ない事由によって電子公告による公告をすることができない場合は、日本経済新聞に掲載して行います。なお、電子公告は当会社のホームページに掲載しており、そのアドレスは次のとおりであります。 <a href="http://www.daikoku.co.jp/">http://www.daikoku.co.jp/</a>
株主に対する特典	毎年9月末日時点の当社株主名簿に記載または記録された1単元(100株)以上保有の株主に対し、当社株式の保有数及び継続保有期間に応じてクオカードを贈呈する株主優待を実施。

(注) 当会社の株主は、その有する単元未満株式について、次に掲げる権利以外の権利を行使することはできません。

    会社法第189条第2項各号に掲げる権利

    会社法第166条第1項の規定による請求をする権利

    株主の有する株式数に応じて募集株式の割当て及び募集新株予約権の割当てを受ける権利

## 第7 【提出会社の参考情報】

### 1 【提出会社の親会社等の情報】

当社には、金融商品取引法第24条の7第1項に規定する親会社等はありません。

### 2 【その他の参考情報】

当事業年度の開始日から有価証券報告書提出日までの間に次の書類を提出しております。

#### (1) 有価証券報告書及びその添付書類並びに確認書

事業年度 第49期（自 2021年4月1日 至 2022年3月31日） 2022年6月30日  
東海財務局長に提出

#### (2) 内部統制報告書及びその添付書類

2022年6月30日  
東海財務局長に提出

#### (3) 四半期報告書及び確認書

第50期第1四半期（自 2022年4月1日 至 2022年6月30日） 2022年8月12日  
東海財務局長に提出

第50期第2四半期（自 2022年7月1日 至 2022年9月30日） 2022年11月14日  
東海財務局長に提出

第50期第3四半期（自 2022年10月1日 至 2022年12月31日） 2023年2月14日  
東海財務局長に提出

#### (4) 臨時報告書

企業内容等の開示に関する内閣府令第19条第2項第9号の2（株主総会における議決権行使の結果）の規定に基づく臨時報告書 2022年6月30日  
東海財務局長に提出

企業内容等の開示に関する内閣府令第19条第2項第3号（特定子会社の異動）の規定に基づく臨時報告書 2023年2月9日  
東海財務局長に提出

企業内容等の開示に関する内閣府令第19条第2項第9号（代表取締役の異動）の規定に基づく臨時報告書 2023年2月9日  
東海財務局長に提出

企業内容等の開示に関する内閣府令第19条第2項第4号（主要株主の異動）の規定に基づく臨時報告書 2023年3月14日  
東海財務局長に提出

## 第二部 【提出会社の保証会社等の情報】

該当事項はありません。

## 独立監査人の監査報告書及び内部統制監査報告書

2023年 6月29日

ダイコク電機株式会社  
取締役会 御中

有限責任 あずさ監査法人

名古屋事務所

指定有限責任社員  
業務執行社員 公認会計士 池ヶ谷 正

指定有限責任社員  
業務執行社員 公認会計士 加藤 浩 幸

### < 財務諸表監査 >

#### 監査意見

当監査法人は、金融商品取引法第193条の2第1項の規定に基づく監査証明を行うため、「経理の状況」に掲げられているダイコク電機株式会社の2022年4月1日から2023年3月31日までの連結会計年度の連結財務諸表、すなわち、連結貸借対照表、連結損益計算書、連結包括利益計算書、連結株主資本等変動計算書、連結キャッシュ・フロー計算書、連結財務諸表作成のための基本となる重要な事項、その他の注記及び連結附属明細表について監査を行った。

当監査法人は、上記の連結財務諸表が、我が国において一般に公正妥当と認められる企業会計の基準に準拠して、ダイコク電機株式会社及び連結子会社の2023年3月31日現在の財政状態並びに同日をもって終了する連結会計年度の経営成績及びキャッシュ・フローの状況を、全ての重要な点において適正に表示しているものと認める。

#### 監査意見の根拠

当監査法人は、我が国において一般に公正妥当と認められる監査の基準に準拠して監査を行った。監査の基準における当監査法人の責任は、「連結財務諸表監査における監査人の責任」に記載されている。当監査法人は、我が国における職業倫理に関する規定に従って、会社及び連結子会社から独立しており、また、監査人としてのその他の倫理上の責任を果たしている。当監査法人は、意見表明の基礎となる十分かつ適切な監査証拠を入手したと判断している。

#### 監査上の主要な検討事項

監査上の主要な検討事項とは、当連結会計年度の連結財務諸表の監査において、監査人が職業的専門家として特に重要であると判断した事項である。監査上の主要な検討事項は、連結財務諸表全体に対する監査の実施過程及び監査意見の形成において対応した事項であり、当監査法人は、当該事項に対して個別に意見を表明するものではない。



情報システム事業の売上高の期間帰属の適切性	
監査上の主要な検討事項の内容及び決定理由	監査上の対応
<p>連結財務諸表の注記事項(セグメント情報等)に記載されているとおり、当連結会計年度における情報システム事業の売上高は26,209,586千円であり、連結売上高の82.4%を占めている。</p> <p>【注記事項】(連結財務諸表作成のための基本となる重要な事項)4 会計方針に関する事項 (5) 重要な収益及び費用の計上基準に記載のとおり、製品設置を伴うものについては、主に顧客が当該サービスに対する支配を獲得する検収時点において履行義務が充足されると判断しており、その時点で売上が認識される。</p> <p>パチンコホールのオープン、リニューアルオープンに係る製品設置を伴う売上については、1案件あたりの金額が相対的に大きくなる傾向にあり、製品の納入及び設置から顧客の検収までには一定の期間を必要とし、検収の完了までに要する期間は製品の種類や顧客と合意した仕様によって異なるため一律ではない。このため、特に一定金額以上の誤りが生じた場合には、通期の売上高及び利益に重要な影響を与える可能性があり、期末月の売上高の期間帰属の適切性については、監査上の重要度が相対的に高いと考えられる。</p> <p>以上から、当監査法人は、会社のパチンコホール向けの製品設置を伴う売上高の期間帰属の適切性について、監査上の主要な検討事項に該当するものと判断した。</p>	<p>当監査法人は、パチンコホール向けの製品設置を伴う売上高の期間帰属の適切性を評価するため、主に以下の監査手続を実施した。</p> <p>(1) 内部統制の評価 売上高の認識プロセスに関連する内部統制の整備及び運用状況の有効性を評価した。評価に当たっては、売上高が販売の事実を示す根拠資料に基づいて計上されていることを確認する統制に焦点を当てた。</p> <p>(2) 売上高の期間帰属の適切性の検討 売上高が適切な会計期間に認識されているか否かを検討するため、期末月に計上されたパチンコホール向けの製品設置を伴う売上高から抽出した取引について、以下を含む監査手続を実施した。 抽出した取引について、契約書または注文書を開覧し、必要に応じて取引責任者に質問し、取引の実在性及び期間帰属の適切性を確認した。 当該取引について、売上計上日付と検収書、その他関連する証憑と照合し、期間帰属の適切性を検討した。 パチンコホールのオープン、リニューアルオープンに係る製品設置を伴う売上についてはオープン日についての公表データなどを確認し、期間帰属の適切性を検討した。</p>

#### その他の記載内容

その他の記載内容は、有価証券報告書に含まれる情報のうち、連結財務諸表及び財務諸表並びにこれらの監査報告書以外の情報である。経営者の責任は、その他の記載内容を作成し開示することにある。また、監査役及び監査役会の責任は、その他の記載内容の報告プロセスの整備及び運用における取締役の職務の執行を監視することにある。

当監査法人の連結財務諸表に対する監査意見の対象にはその他の記載内容は含まれておらず、当監査法人はその他の記載内容に対して意見を表明するものではない。

連結財務諸表監査における当監査法人の責任は、その他の記載内容を通読し、通読の過程において、その他の記載内容と連結財務諸表又は当監査法人が監査の過程で得た知識との間に重要な相違があるかどうかを検討すること、また、そのような重要な相違以外にその他の記載内容に重要な誤りの兆候があるかどうか注意を払うことにある。

当監査法人は、実施した作業に基づき、その他の記載内容に重要な誤りがあると判断した場合には、その事実を報告することが求められている。

その他の記載内容に関して、当監査法人が報告すべき事項はない。

#### 連結財務諸表に対する経営者並びに監査役及び監査役会の責任

経営者の責任は、我が国において一般に公正妥当と認められる企業会計の基準に準拠して連結財務諸表を作成し適正に表示することにある。これには、不正又は誤謬による重要な虚偽表示のない連結財務諸表を作成し適正に表示するために経営者が必要と判断した内部統制を整備及び運用することが含まれる。

連結財務諸表を作成するに当たり、経営者は、継続企業の前提に基づき連結財務諸表を作成することが適切であるかどうかを評価し、我が国において一般に公正妥当と認められる企業会計の基準に基づいて継続企業に関する事項を開示する必要がある場合には当該事項を開示する責任がある。

監査役及び監査役会の責任は、財務報告プロセスの整備及び運用における取締役の職務の執行を監視することにある。

#### 連結財務諸表監査における監査人の責任

監査人の責任は、監査人が実施した監査に基づいて、全体としての連結財務諸表に不正又は誤謬による重要な虚偽表示がないかどうかについて合理的な保証を得て、監査報告書において独立の立場から連結財務諸表に対する意見を表明することにある。虚偽表示は、不正又は誤謬により発生する可能性があり、個別に又は集計すると、連結財務諸表の利用者の意思決定に影響を与えると合理的に見込まれる場合に、重要性があると判断される。

監査人は、我が国において一般に公正妥当と認められる監査の基準に従って、監査の過程を通じて、職業的専門家としての判断を行い、職業的懐疑心を保持して以下を実施する。

- ・不正又は誤謬による重要な虚偽表示リスクを識別し、評価する。また、重要な虚偽表示リスクに対応した監査手続を立案し、実施する。監査手続の選択及び適用は監査人の判断による。さらに、意見表明の基礎となる十分かつ適切な監査証拠を入手する。
- ・連結財務諸表監査の目的は、内部統制の有効性について意見表明するためのものではないが、監査人は、リスク評価の実施に際して、状況に応じた適切な監査手続を立案するために、監査に関連する内部統制を検討する。
- ・経営者が採用した会計方針及びその適用方法の適切性、並びに経営者によって行われた会計上の見積りの合理性及び関連する注記事項の妥当性を評価する。
- ・経営者が継続企業を前提として連結財務諸表を作成することが適切であるかどうか、また、入手した監査証拠に基づき、継続企業の前提に重要な疑義を生じさせるような事象又は状況に関して重要な不確実性が認められるかどうか結論付ける。継続企業の前提に関する重要な不確実性が認められる場合は、監査報告書において連結財務諸表の注記事項に注意を喚起すること、又は重要な不確実性に関する連結財務諸表の注記事項が適切でない場合は、連結財務諸表に対して除外事項付意見を表明することが求められている。監査人の結論は、監査報告書日までに入手した監査証拠に基づいているが、将来の事象や状況により、企業は継続企業として存続できなくなる可能性がある。
- ・連結財務諸表の表示及び注記事項が、我が国において一般に公正妥当と認められる企業会計の基準に準拠しているかどうかとともに、関連する注記事項を含めた連結財務諸表の表示、構成及び内容、並びに連結財務諸表が基礎となる取引や会計事象を適正に表示しているかどうかを評価する。
- ・連結財務諸表に対する意見を表明するために、会社及び連結子会社の財務情報に関する十分かつ適切な監査証拠を入手する。監査人は、連結財務諸表の監査に関する指示、監督及び実施に関して責任がある。監査人は、単独で監査意見に対して責任を負う。

監査人は、監査役及び監査役会に対して、計画した監査の範囲とその実施時期、監査の実施過程で識別した内部統制の重要な不備を含む監査上の重要な発見事項、及び監査の基準で求められているその他の事項について報告を行う。

監査人は、監査役及び監査役会に対して、独立性についての我が国における職業倫理に関する規定を遵守したこと、並びに監査人の独立性に影響を与えると合理的に考えられる事項、及び阻害要因を除去又は軽減するためにセーフガードを講じている場合はその内容について報告を行う。

監査人は、監査役及び監査役会と協議した事項のうち、当連結会計年度の連結財務諸表の監査で特に重要であると判断した事項を監査上の主要な検討事項と決定し、監査報告書において記載する。ただし、法令等により当該事項の公表が禁止されている場合や、極めて限定的ではあるが、監査報告書において報告することにより生じる不利益が公共の利益を上回ると合理的に見込まれるため、監査人が報告すべきでないと判断した場合は、当該事項を記載しない。

## < 内部統制監査 >

### 監査意見

当監査法人は、金融商品取引法第193条の2第2項の規定に基づく監査証明を行うため、ダイコク電機株式会社の2023年3月31日現在の内部統制報告書について監査を行った。

当監査法人は、ダイコク電機株式会社が2023年3月31日現在の財務報告に係る内部統制は有効であると表示した上記の内部統制報告書が、我が国において一般に公正妥当と認められる財務報告に係る内部統制の評価の基準に準拠して、財務報告に係る内部統制の評価結果について、全ての重要な点において適正に表示しているものと認める。

### 監査意見の根拠

当監査法人は、我が国において一般に公正妥当と認められる財務報告に係る内部統制の監査の基準に準拠して内部統制監査を行った。財務報告に係る内部統制の監査の基準における当監査法人の責任は、「内部統制監査における監査人の責任」に記載されている。当監査法人は、我が国における職業倫理に関する規定に従って、会社及び連結子会社から独立しており、また、監査人としてのその他の倫理上の責任を果たしている。当監査法人は、意見表明の基礎となる十分かつ適切な監査証拠を入手したと判断している。

### 内部統制報告書に対する経営者並びに監査役及び監査役会の責任

経営者の責任は、財務報告に係る内部統制を整備及び運用し、我が国において一般に公正妥当と認められる財務報告に係る内部統制の評価の基準に準拠して内部統制報告書を作成し適正に表示することにある。

監査役及び監査役会の責任は、財務報告に係る内部統制の整備及び運用状況を監視、検証することにある。

なお、財務報告に係る内部統制により財務報告の虚偽の記載を完全には防止又は発見することができない可能性がある。

### 内部統制監査における監査人の責任

監査人の責任は、監査人が実施した内部統制監査に基づいて、内部統制報告書に重要な虚偽表示がないかどうかについて合理的な保証を得て、内部統制監査報告書において独立の立場から内部統制報告書に対する意見を表明することにある。

監査人は、我が国において一般に公正妥当と認められる財務報告に係る内部統制の監査の基準に従って、監査の過程を通じて、職業的専門家としての判断を行い、職業的懐疑心を保持して以下を実施する。

- ・内部統制報告書における財務報告に係る内部統制の評価結果について監査証拠を入手するための監査手続を実施する。内部統制監査の監査手続は、監査人の判断により、財務報告の信頼性に及ぼす影響の重要性に基づいて選択及び適用される。
- ・財務報告に係る内部統制の評価範囲、評価手続及び評価結果について経営者が行った記載を含め、全体としての内部統制報告書の表示を検討する。
- ・内部統制報告書における財務報告に係る内部統制の評価結果に関する十分かつ適切な監査証拠を入手する。監査人は、内部統制報告書の監査に関する指示、監督及び実施に関して責任がある。監査人は、単独で監査意見に対して責任を負う。

監査人は、監査役及び監査役会に対して、計画した内部統制監査の範囲とその実施時期、内部統制監査の実施結果、識別した内部統制の開示すべき重要な不備、その是正結果、及び内部統制の監査の基準で求められているその他の事項について報告を行う。

監査人は、監査役及び監査役会に対して、独立性についての我が国における職業倫理に関する規定を遵守したこと、並びに監査人の独立性に影響を与えると合理的に考えられる事項、及び阻害要因を除去又は軽減するためにセーフガードを講じている場合はその内容について報告を行う。

### 利害関係

会社及び連結子会社と当監査法人又は業務執行社員との間には、公認会計士法の規定により記載すべき利害関係はない。

以上

- 
- ( ) 1 上記の監査報告書の原本は当社(有価証券報告書提出会社)が別途保管しております。  
2 XBRLデータは監査の対象には含まれていません。



## 独立監査人の監査報告書

2023年 6月29日

ダイコク電機株式会社  
取締役会 御中

有限責任 あずさ監査法人

名古屋事務所

指定有限責任社員  
業務執行社員 公認会計士 池ヶ谷 正

指定有限責任社員  
業務執行社員 公認会計士 加藤 浩 幸

### 監査意見

当監査法人は、金融商品取引法第193条の2第1項の規定に基づく監査証明を行うため、「経理の状況」に掲げられているダイコク電機株式会社の2022年4月1日から2023年3月31日までの第50期事業年度の財務諸表、すなわち、貸借対照表、損益計算書、株主資本等変動計算書、重要な会計方針、その他の注記及び附属明細表について監査を行った。

当監査法人は、上記の財務諸表が、我が国において一般に公正妥当と認められる企業会計の基準に準拠して、ダイコク電機株式会社の2023年3月31日現在の財政状態及び同日をもって終了する事業年度の経営成績を、全ての重要な点において適正に表示しているものと認める。

### 監査意見の根拠

当監査法人は、我が国において一般に公正妥当と認められる監査の基準に準拠して監査を行った。監査の基準における当監査法人の責任は、「財務諸表監査における監査人の責任」に記載されている。当監査法人は、我が国における職業倫理に関する規定に従って、会社から独立しており、また、監査人としてのその他の倫理上の責任を果たしている。当監査法人は、意見表明の基礎となる十分かつ適切な監査証拠を入手したと判断している。

### 監査上の主要な検討事項

監査上の主要な検討事項とは、当事業年度の財務諸表の監査において、監査人が職業的専門家として特に重要であると判断した事項である。監査上の主要な検討事項は、財務諸表全体に対する監査の実施過程及び監査意見の形成において対応した事項であり、当監査法人は、当該事項に対して個別に意見を表明するものではない。

#### 情報システム事業の売上高の期間帰属の適切性

連結財務諸表の監査報告書に記載されている監査上の主要な検討事項（情報システム事業の売上高の期間帰属の適切性）と同一内容であるため、記載を省略している。

### その他の記載内容

その他の記載内容は、有価証券報告書に含まれる情報のうち、連結財務諸表及び財務諸表並びにこれらの監査報告書以外の情報である。経営者の責任は、その他の記載内容を作成し開示することにある。また、監査役及び監査役会の責任は、その他の記載内容の報告プロセスの整備及び運用における取締役の職務の執行を監視することにある。

当監査法人の財務諸表に対する監査意見の対象にはその他の記載内容は含まれておらず、当監査法人はその他の記載内容に対して意見を表明するものではない。

財務諸表監査における当監査法人の責任は、その他の記載内容を通読し、通読の過程において、その他の記載内容と財務諸表又は当監査法人が監査の過程で得た知識との間に重要な相違があるかどうかを検討すること、また、そのような重要な相違以外にその他の記載内容に重要な誤りの兆候があるかどうか注意を払うことにある。

当監査法人は、実施した作業に基づき、その他の記載内容に重要な誤りがあると判断した場合には、その事実を報告することが求められている。

その他の記載内容に関して、当監査法人が報告すべき事項はない。

#### 財務諸表に対する経営者並びに監査役及び監査役会の責任

経営者の責任は、我が国において一般に公正妥当と認められる企業会計の基準に準拠して財務諸表を作成し適正に表示することにある。これには、不正又は誤謬による重要な虚偽表示のない財務諸表を作成し適正に表示するために経営者が必要と判断した内部統制を整備及び運用することが含まれる。

財務諸表を作成するに当たり、経営者は、継続企業の前提に基づき財務諸表を作成することが適切であるかどうかを評価し、我が国において一般に公正妥当と認められる企業会計の基準に基づいて継続企業に関する事項を開示する必要がある場合には当該事項を開示する責任がある。

監査役及び監査役会の責任は、財務報告プロセスの整備及び運用における取締役の職務の執行を監視することにある。

#### 財務諸表監査における監査人の責任

監査人の責任は、監査人が実施した監査に基づいて、全体としての財務諸表に不正又は誤謬による重要な虚偽表示がないかどうかについて合理的な保証を得て、監査報告書において独立の立場から財務諸表に対する意見を表明することにある。虚偽表示は、不正又は誤謬により発生する可能性があり、個別に又は集計すると、財務諸表の利用者の意思決定に影響を与えると合理的に見込まれる場合に、重要性があると判断される。

監査人は、我が国において一般に公正妥当と認められる監査の基準に従って、監査の過程を通じて、職業的専門家としての判断を行い、職業的懐疑心を保持して以下を実施する。

- ・不正又は誤謬による重要な虚偽表示リスクを識別し、評価する。また、重要な虚偽表示リスクに対応した監査手続を立案し、実施する。監査手続の選択及び適用は監査人の判断による。さらに、意見表明の基礎となる十分かつ適切な監査証拠を入手する。
- ・財務諸表監査の目的は、内部統制の有効性について意見表明するためのものではないが、監査人は、リスク評価の実施に際して、状況に応じた適切な監査手続を立案するために、監査に関連する内部統制を検討する。
- ・経営者が採用した会計方針及びその適用方法の適切性、並びに経営者によって行われた会計上の見積りの合理性及び関連する注記事項の妥当性を評価する。
- ・経営者が継続企業を前提として財務諸表を作成することが適切であるかどうか、また、入手した監査証拠に基づき、継続企業の前提に重要な疑義を生じさせるような事象又は状況に関して重要な不確実性が認められるかどうか結論付ける。継続企業の前提に関する重要な不確実性が認められる場合は、監査報告書において財務諸表の注記事項に注意を喚起すること、又は重要な不確実性に関する財務諸表の注記事項が適切でない場合は、財務諸表に対して除外事項付意見を表明することが求められている。監査人の結論は、監査報告書日までに入手した監査証拠に基づいているが、将来の事象や状況により、企業は継続企業として存続できなくなる可能性がある。
- ・財務諸表の表示及び注記事項が、我が国において一般に公正妥当と認められる企業会計の基準に準拠しているかどうかとともに、関連する注記事項を含めた財務諸表の表示、構成及び内容、並びに財務諸表が基礎となる取引や会計事象を適正に表示しているかどうかを評価する。

監査人は、監査役及び監査役会に対して、計画した監査の範囲とその実施時期、監査の実施過程で識別した内部統制の重要な不備を含む監査上の重要な発見事項、及び監査の基準で求められているその他の事項について報告を行う。

監査人は、監査役及び監査役会に対して、独立性についての我が国における職業倫理に関する規定を遵守したこと、並びに監査人の独立性に影響を与えると合理的に考えられる事項、及び阻害要因を除去又は軽減するためにセーフガードを講じている場合はその内容について報告を行う。

監査人は、監査役及び監査役会と協議した事項のうち、当事業年度の財務諸表の監査で特に重要であると判断した事項を監査上の主要な検討事項と決定し、監査報告書において記載する。ただし、法令等により当該事項の公表が禁止されている場合や、極めて限定的ではあるが、監査報告書において報告することにより生じる不利益が公共の利益を上回ると合理的に見込まれるため、監査人が報告すべきでないと判断した場合は、当該事項を記載しない。

#### 利害関係

会社と当監査法人又は業務執行社員との間には、公認会計士法の規定により記載すべき利害関係はない。

以上

- 
- ( ) 1 上記の監査報告書の原本は当社(有価証券報告書提出会社)が別途保管しております。  
2 XBRLデータは監査の対象には含まれていません。